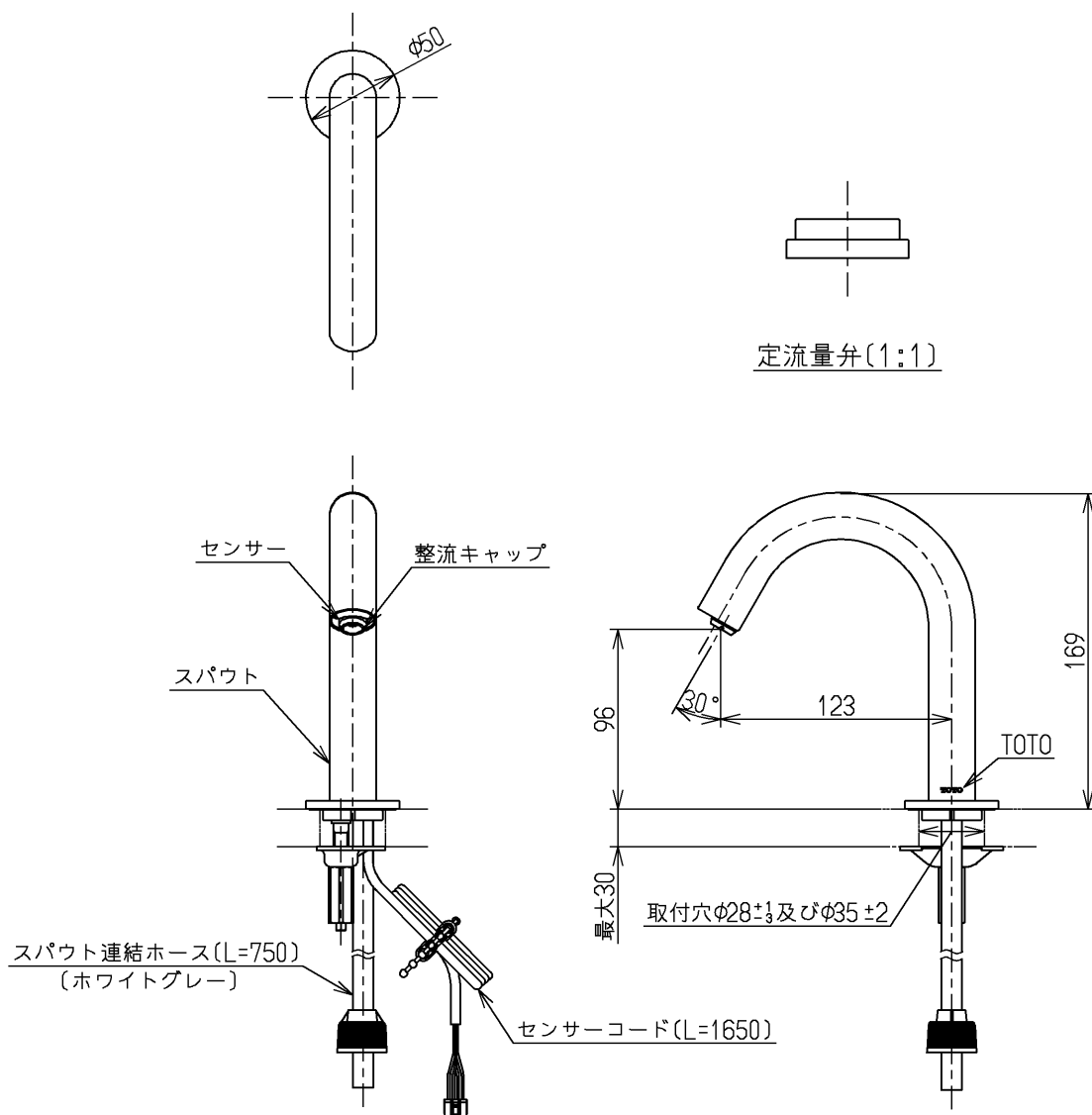


生産中止図面

2016/10



インバータや赤外線を用いた他の機器により誤作動することがあります。

水道法適合品

<b>TOTO</b>			単位	名称
			mm	
製図	検図	日付	尺度	電気温水器一体形、スパウト部
安永	植村 稲田	高橋 16.10.28	1:4	
備考				図番
				TEN12AH