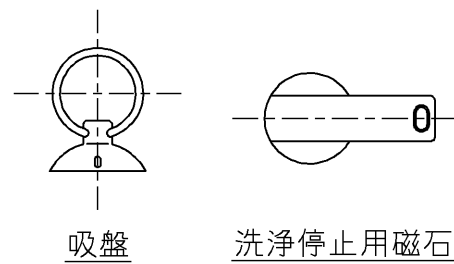
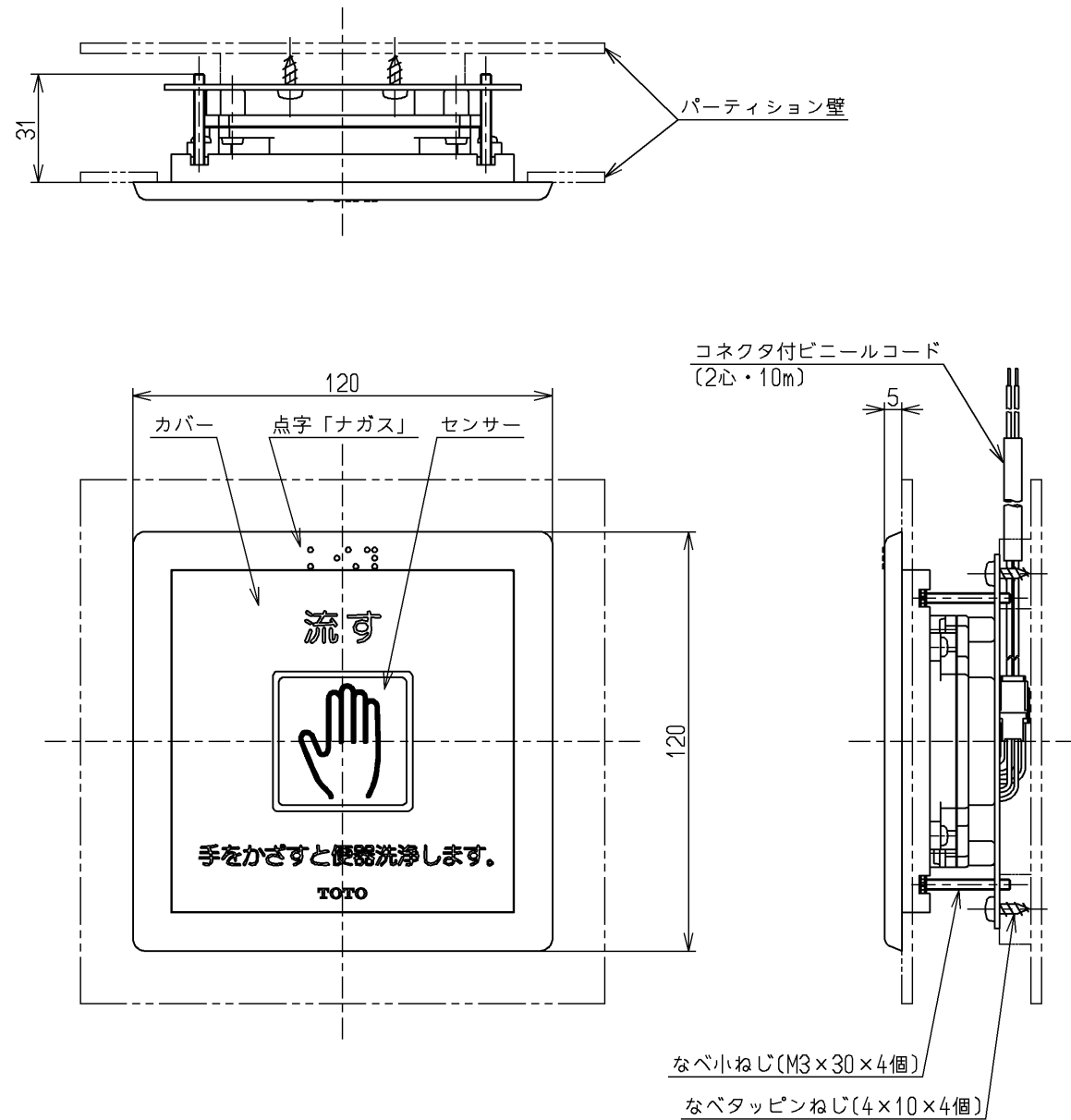


生産中止図面

2009/04



		標準仕様
用途	パブリック用	
電源	AC100V(50/60Hz)	
消費電力	常時	3W以下
	作動時	5W以下
感知距離	人体	800~400mmで5段階調整可能 (白紙口300mmの場合、工場出荷時：800mm)
	手がざし	85mm(白紙口300mmの場合)
人体感知時間	6秒間以上	
手がざし感知時間	0.5秒間	
小洗浄判定時間	120秒又は150秒に設定可能 (工場出荷時：120秒)	
機能	洗浄停止モード	
	自動洗浄(入/切 切替可能)	
	大小洗浄(大/大小 切替可能)	
	手がざし(入/切 切替可能)	
	手がざし感知時間(0.5秒/1秒 切替可能)	
設備保護洗浄	あり(24時間以下で自動設定)	
周囲温度範囲	1~40℃	
特記事項	■使用上の注意■ インバータや赤外線を用いた他の機器により誤作動することがあります。	

TOTO		☉☞	単位 mm	名称
製図 北 崎	検図 石 丸 久 我	日付 久 我 08.01.24	尺度 1:2	手がざしセンサー付光電センサー (埋込型)
備考				図番 TES26P