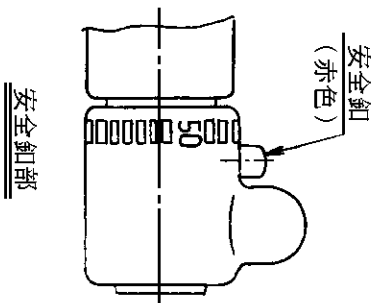
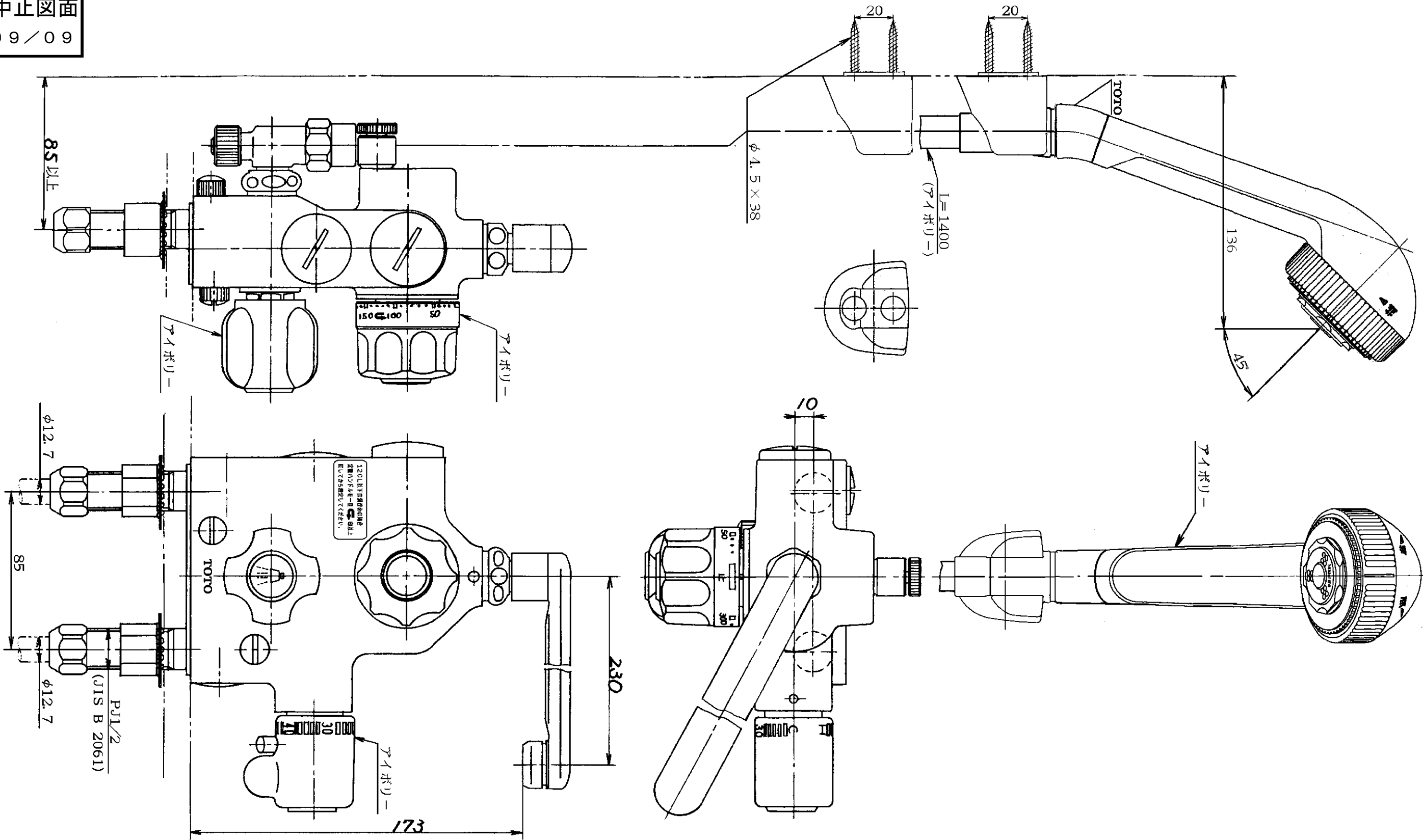


生産中止図面

1999/09



東陶機器株式会社		第三角法	単位 mm	名称 サーモスタットシャワーバス金具 (寒冷地用定量止水・マッサージ型)
製図 岩田	検図 福谷	日付 63.4.1	尺度 1:2	
備考 逆止弁付・日本水道協会検査品				品番 TM248MHZSKX