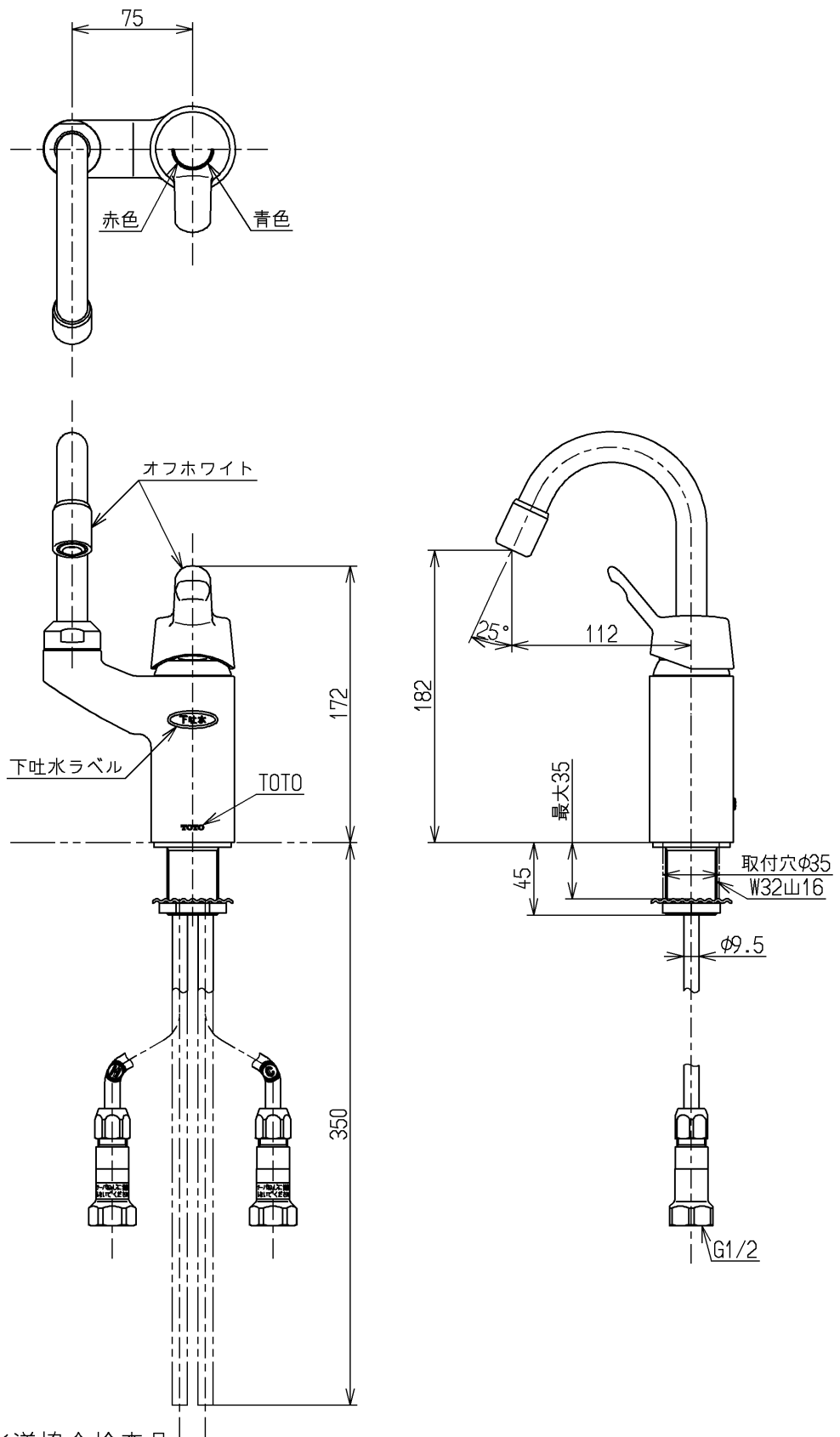


生産中止図面

1999/03



JIS品又は日本水道協会検査品

TOTO			単位 mm	名称 台付シングル13 (グースネック) (洗面) (JIS)
製図 菊池	検図 有利松	日付 梅本 99. 3.23	尺度 1 : 4	図番
備考 逆止弁付				TL131AX