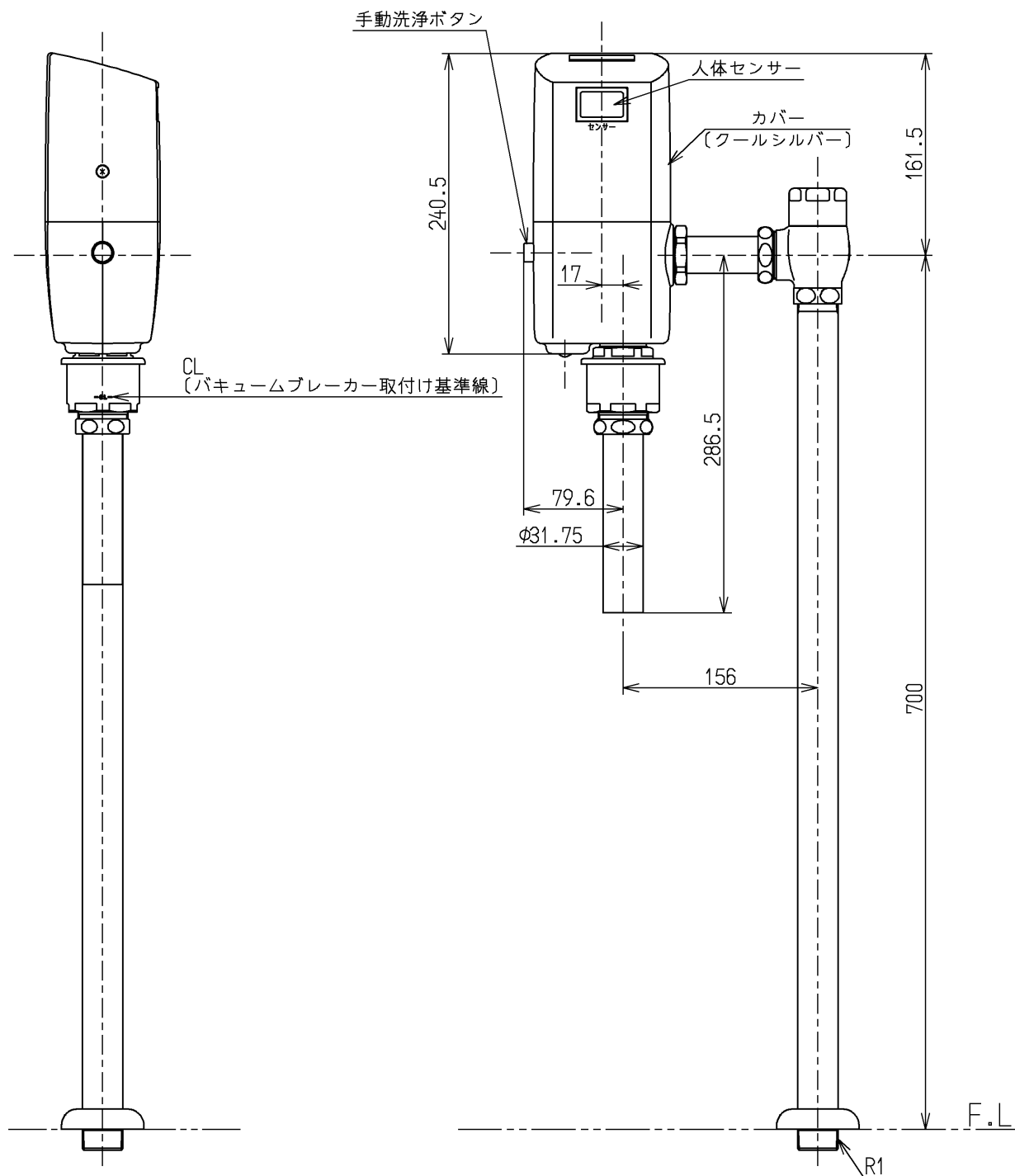
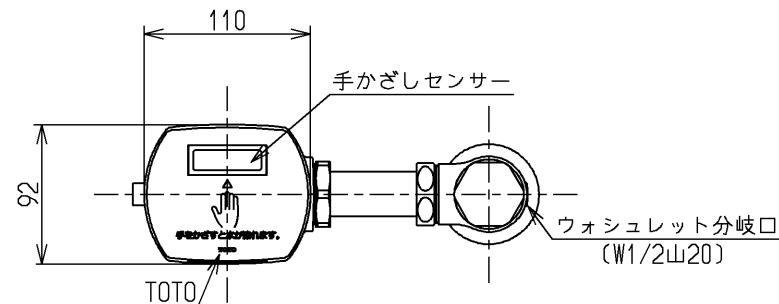


生産中止図面

2017/09



| 用途              |   | 仕様   |
|-----------------|---|--|
| 給水圧力            |   | パブリック<br>大器用                                   |
| 最低必要水圧<br>(流動時) | 0.07MPa   |  |
| 最高水圧<br>(静止時)   | 0.75MPa<br>※快適にお使いいただくためには、0.2~0.3MPa(流動時)程度の圧力を<br>おすすめします。  |  |
| 使用可能水質          | 水道水のみ   |  |
| 使用環境温度          | 1~40℃<br>※凍結が予想される地域ではご使用できません。   |  |
| タイプ             | 発電タイプ   |  |
| 電源              | 発電機+バックアップ電池  |  |
| 感知距離            | 人体  | 800~500mmで4段階調節可能<br>(白紙口300mmの場合、工場出荷時：800mm) |
|                 | 手かざし  | 110mm(白紙口300mmの場合)                             |
| 人体感知時間          | 6秒以上  |  |
| 手かざし感知時間        | 0.5秒間(工場出荷時)  |  |
| 自動洗浄開始時間        | 人体感知が切れて約10秒後   |  |
| 小洗浄判定時間         | 120秒または150秒に設定可能<br>(工場出荷時：120秒)  |  |
| 洗浄水量            | 大   | 8~16L調節可能                                      |
| 調節範囲            | 小   | 6~10L調節可能                                      |
| 工場出荷時標準洗浄水量     | 大洗浄：10L、小洗浄：7L<br>※洗浄水量は取り付ける便器の標準洗浄水量に合わせて、必要に応じ<br>施工現場にて調節してください。  |  |
| 機能              | 洗浄停止モード<br>自動洗浄(入/切 切替可能)<br>大小洗浄(大/小 切替可能)<br>手かざし感知時間(0.5秒/2秒 切替可能)   |  |
| 設備保護洗浄          | あり(入/切 切替可能、24時間洗浄がない場合は自動洗浄します。)   |  |
| 特記事項            | (1) 便器の洗浄機能を確保するため、瞬間流量が102L/分以上得られる<br>よう配管設計してください。<br>(2) 給水管径は、25A以上にしてください。<br>(3) 給水管に空気混入が考えられる場合は、必ず適切な位置に空気抜き弁を<br>取付けてください。<br>(4) 一般家庭では、上記条件の確保が困難なため、使用はできません。<br>(5) 水道水使用時は、法令によりバキュームブレーカが必要です。<br>(6) バキュームブレーカは、便器のある縁から150mm以上上方に設置し<br>てください。<br>(7) 節水を目的としたオリフィスは、漏水や便器の洗浄不良の原因となりま<br>すのでセットしないでください。<br>(8) インバータや赤外線を用いた他の機器により誤作動することがあります。<br>(9) ワイヤレスリモコン(TE55型)はセットできません。<br>(10) 給水方向は左右どちらにも対応できます。<br>(11) 汚物流しにはセットできません。 |  |

| 水道法適合品(JIS) |          |          |           | 単位              | 名称 |
|-------------|----------|----------|-----------|-----------------|----|
| <b>TOTO</b> |          | ☉        | mm        | 大便器自動フラッシュバルブ   |    |
| 製図<br>安永    | 検図<br>植村 | 日付<br>稲田 | 尺度<br>1:5 | 露出、発電、床給水       |    |
| 備考          |          |          |           | 図番<br>TEF74AC2S |    |