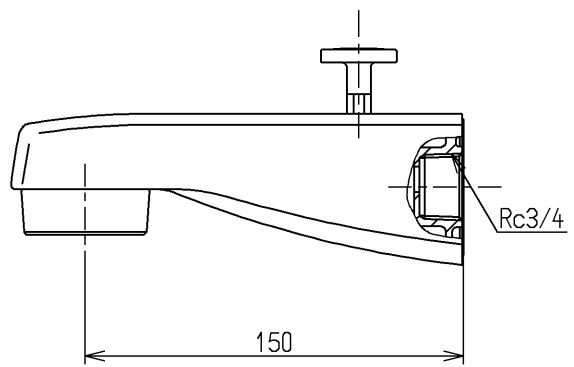
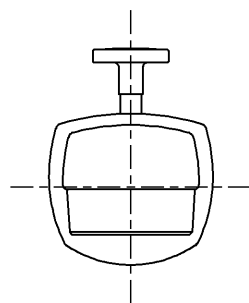
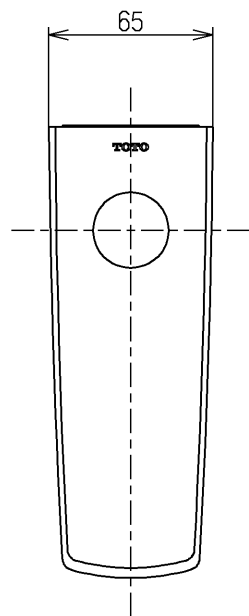


生産中止図面

2002/07



<b>TOTO</b>			単位 mm	名称 バススパウト (切換え弁付)
製図 吉田	検図 松尾	日付 酒和 井 02.07.29	尺度 1:3	図番
備考				TGB2Z