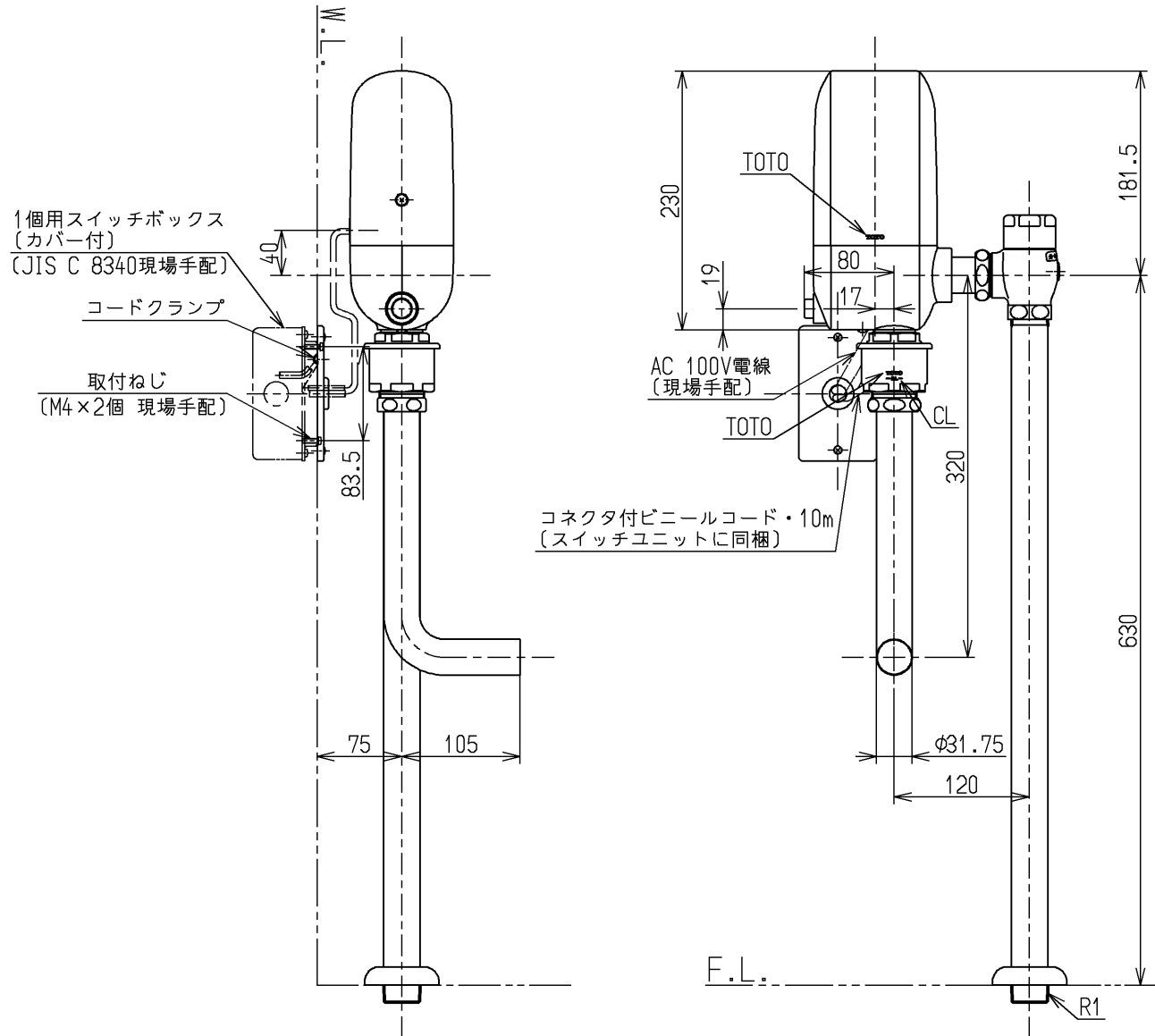
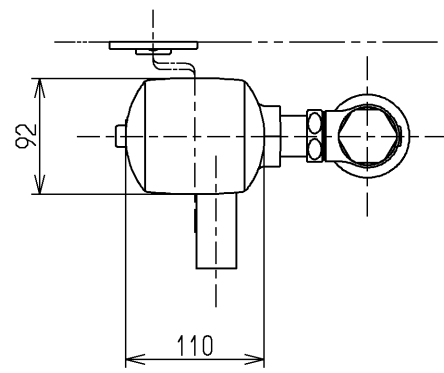


生産中止図面

2006/01



CL(Critical Installation Level:取付け基準線)とは
バキュームブレーカの空気吸入シート面の位置を示す線です

| 標準仕様 | |
|------|--|
| 用途 | パブリック用 |
| 使用水 | 水道水 |
| 圧力範囲 | 0.07MPa以上(流動時)~0.75MPa |
| 洗浄水量 | 大 8~16L調節可能(工場出荷時:13L) |
| 調節範囲 | 小 6~10L調節可能(工場出荷時:10L)※センサータイプのみ |
| 瞬間流量 | 1.7L/S以上を確保してください。 |
| 特記事項 | <p>■使用上の注意■</p> <p>1)インバータや赤外線を用いた他の機器により誤作動することがあります。</p> <p>2)便器洗浄に井戸水・再生水・雑用水を使用する場合は特殊品をご利用ください。</p> |

| 水道法適合品 | | | | 名称 | |
|-------------|----------|----------------------|-----------|---------------------------------|--|
| TOTO | | ☉☞ | 単位 mm | 自動フラッシュバルブ・VB付右給水 (大便器洗浄弁25) | |
| 製図 園田 | 検図 小林 | 日付 畑中 05.11.17 | 尺度 1:6 | | |
| 備考 | | | | TEF70DHRX | |