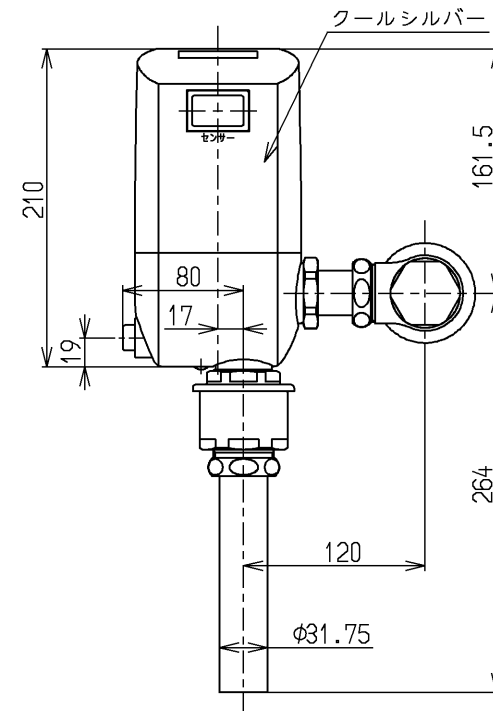
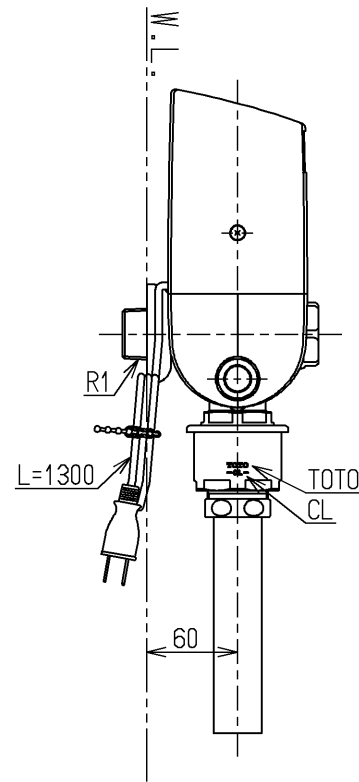
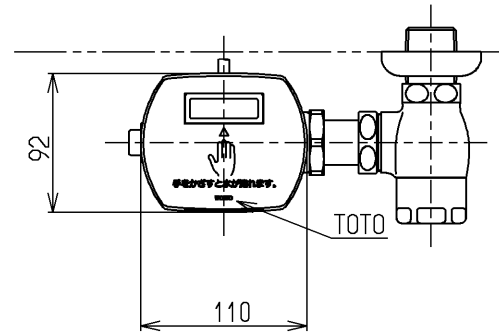


生産中止図面

2006/01

標準仕様	
用途	パブリック用
使用水	水道水・井戸水・再生水・雑用水(注)
圧力範囲	0.07MPa以上(流動時)~0.75MPa
洗浄水量	大 8~16L調節可能(工場出荷時:13L)
調節範囲	小 6~10L調節可能(工場出荷時:10L)*センサータイプのみ
瞬間流量	1.7L/sec以上を確保してください。
特記事項	<p>■使用上の注意■</p> インバータや赤外線を用いた他の機器により誤作動することがあります。

(注)井戸水・再生水・雑用水は、使用できる水質範囲があります。
 詳しくは、下記アドレスのホームページを参照してください。
 ホームページアドレス: <http://www.com-et.com/kiki/>



CL(Critical Installation Level:取付け基準線)とは
 バキュームブレーカの空気吸入シート面の位置を示す線です

水道法適合品				名称	
TOTO			単位	感知フラッシュバルブ・VB付右給水 (大便器洗浄弁25)	
製図	検図	日付	mm		
城戸	和俊	畑中	尺度	図番	
備考		05.09.08	1:5		
				TEF81AWX	