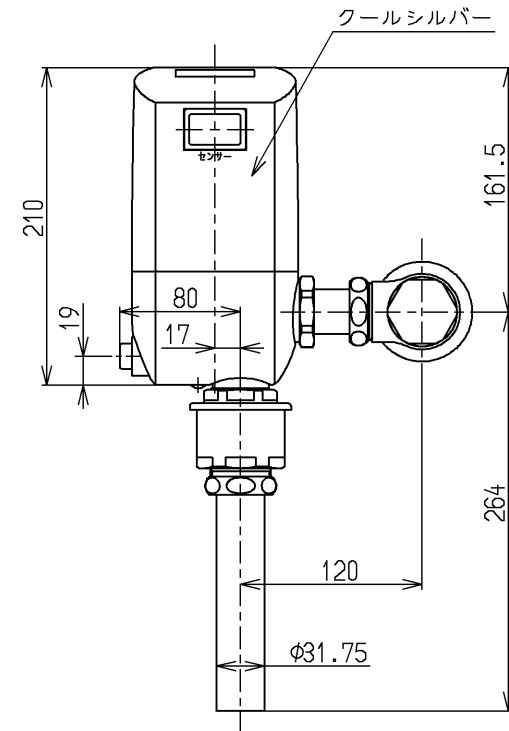
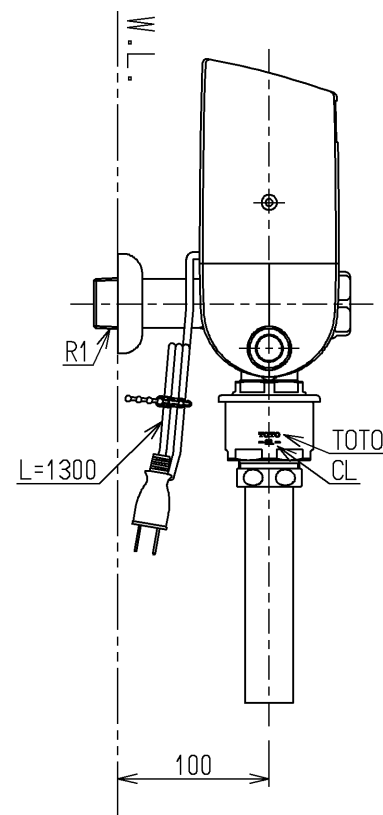
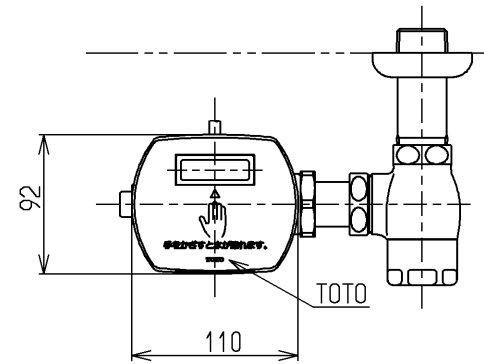


生産中止図面

2006/01



標準仕様	
用途	パブリック用
使用水	水道水・井戸水・再生水・雑用水(注)
圧力範囲	0.07MPa以上(流動時)~0.75MPa
洗浄水量	大 8~16L調節可能(工場出荷時:13L)
調節範囲	小 6~10L調節可能(工場出荷時:10L)※センサータイプのみ
瞬間流量	1.7L/sec以上を確保してください。
特記事項	■使用上の注意■ インバータや赤外線を用いた他の機器により誤作動することがあります。

(注)井戸水・再生水・雑用水は、使用できる水質範囲があります。詳しくは、下記アドレスのホームページを参照してください。
 ホームページアドレス: <http://www.com-et.com/kiki/>

CL(Critical Installation Level:取付け基準線)とはバキュームブレーカの空気吸入シート面の位置を示す線です

水道法適合品				単位	名称
製図 城戸		検図 和俊 畑中		mm	感知フラッシュバルブ・VB付右給水 (大便器洗浄弁25)
				尺度	
備考				1:5	TEF81ASX