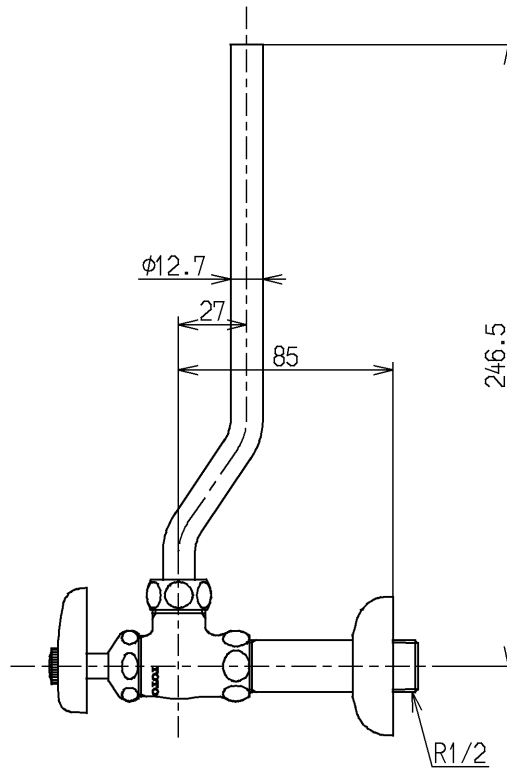
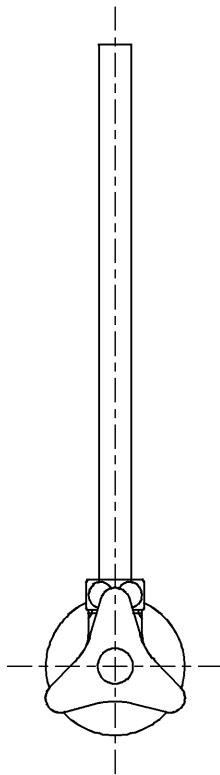
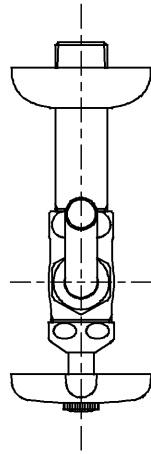


生産中止図面

2004/03



建設省記号：13-S3

			単位	名称
			mm	
製図	検図	日付	尺度	(JIS)
岩中	櫻井 ×	福谷	1:3	
備考				図番
				TL340CR