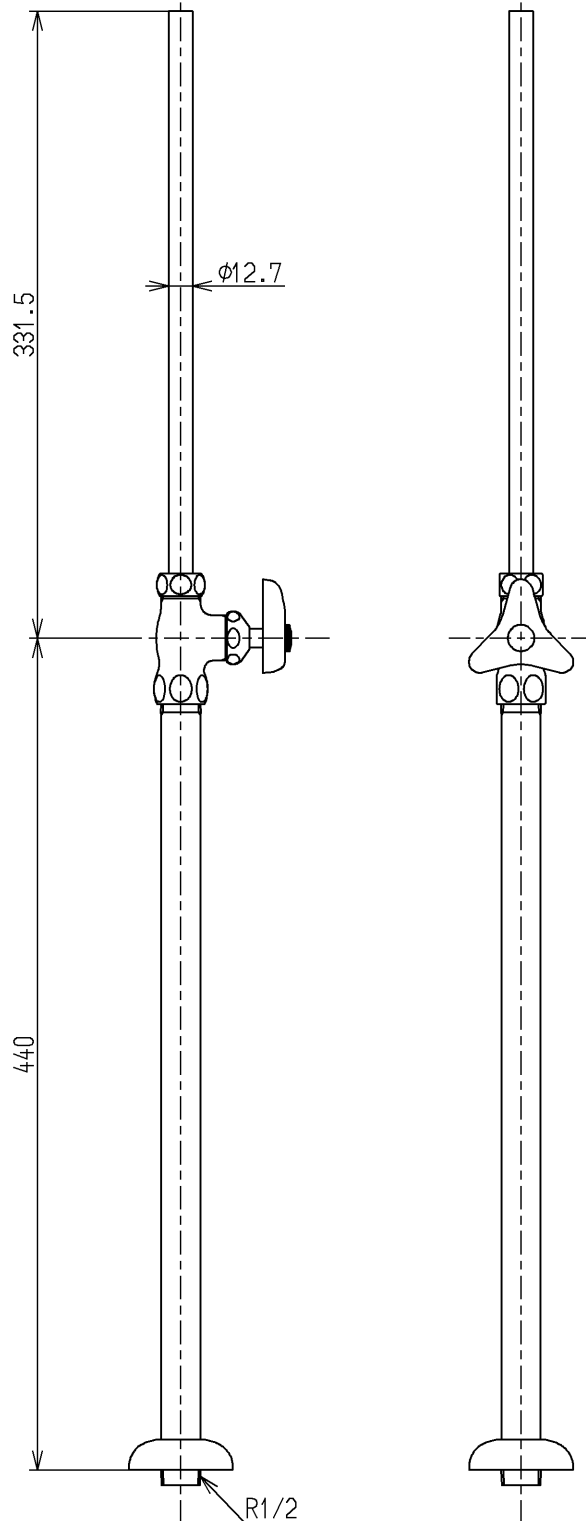


生産中止図面

2016/05

TOTO JIS JQA



国土交通省記号：13-S4

水道法適合品(JIS)

<b>TOTO</b>			単位 mm	名称 ストレート形止水栓	
製図 小林	検図 植村	高橋	日付 16.05.12	尺度 1 : 4	共用
備考 固定こま式				図番 T4B6U	