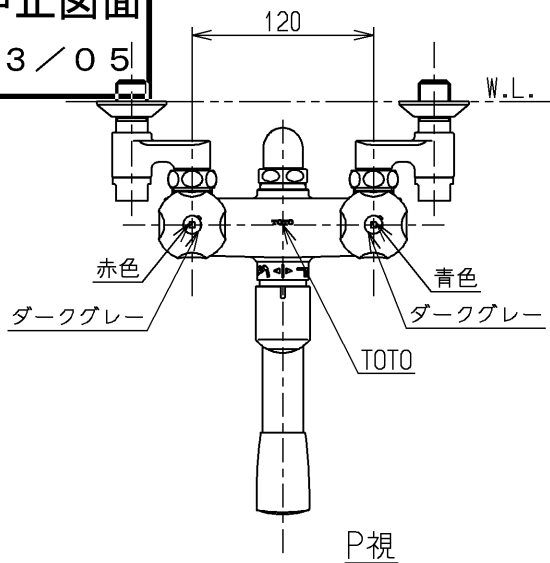


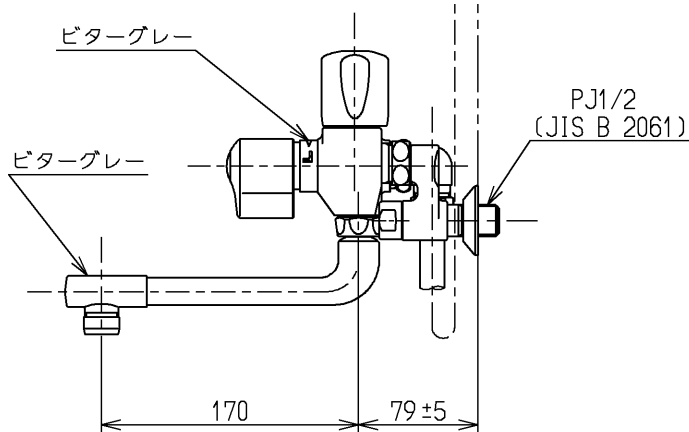
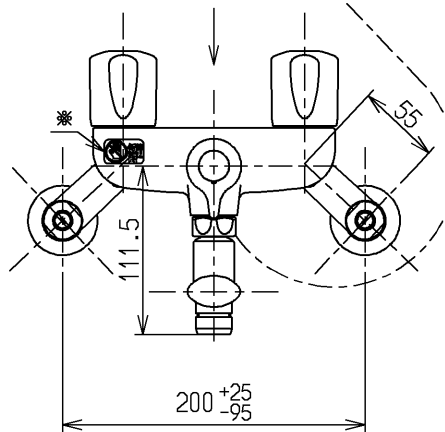
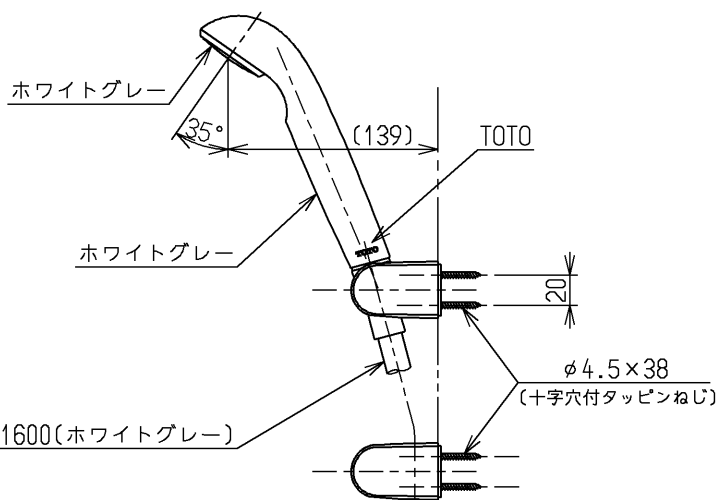
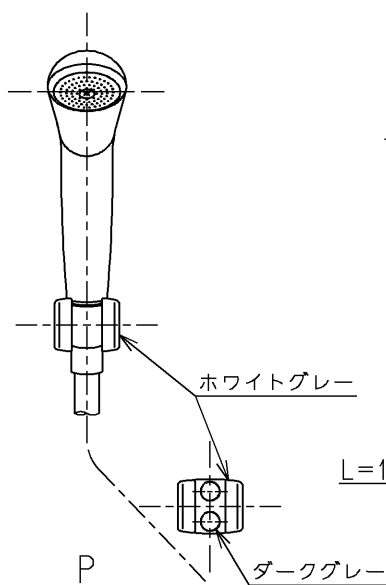
生産中止図面

2013/05



△ご注意  
やけどの  
恐れあり  
さわらな  
いぞ!

※印部詳細(1:1)



水道法適合品

**TOTO**



単位  
mm

名称  
壁付2ハンドル13 (シャワバス・  
一時止水) (浴室) (JIS)

製図  
河野

検図  
今宮

日付  
松祐  
尾  
13.05.17

尺度  
1:5

図番

備考

逆止弁付

TMG20C