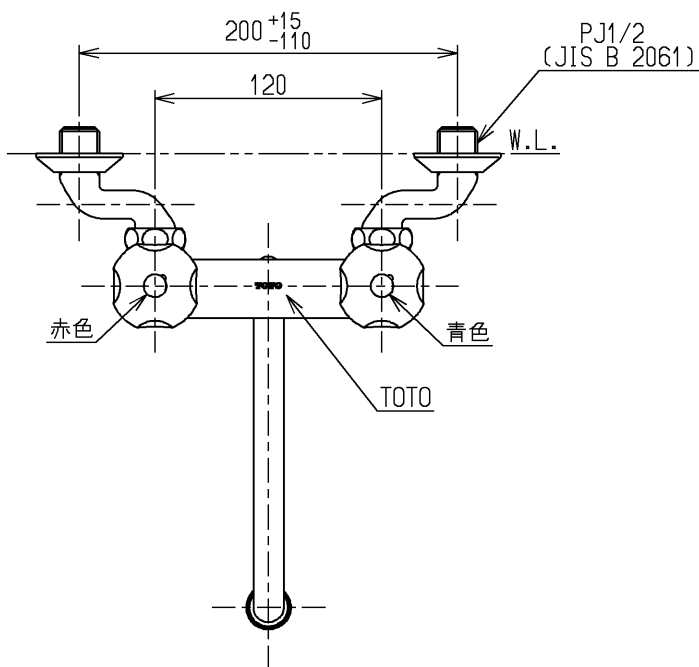


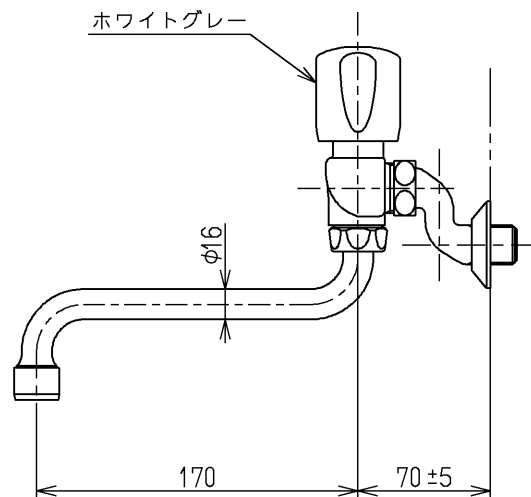
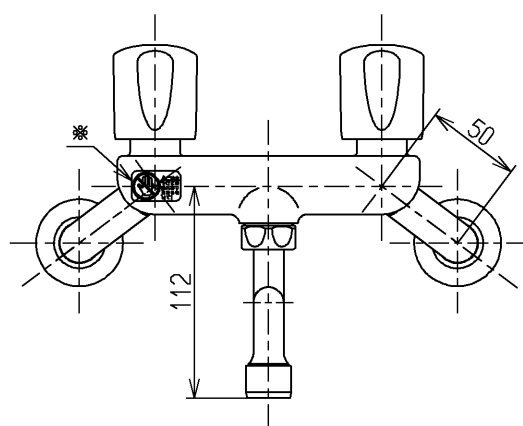
生産中止図面

2010/03



△ご注意
やけどの
恐れあり
さわらな
いで!

※印部詳細(1:1)



国土交通省記号：13-F2A

水道法適合品

TOTO			単位 mm	名称 壁付2ハンドル13 (泡まつ・寒)
製図 河野	検図 中山	日付 寺岡 10.03.08	尺度 1:4	(JIS)
備考 固定こま式				図番 T20BBU