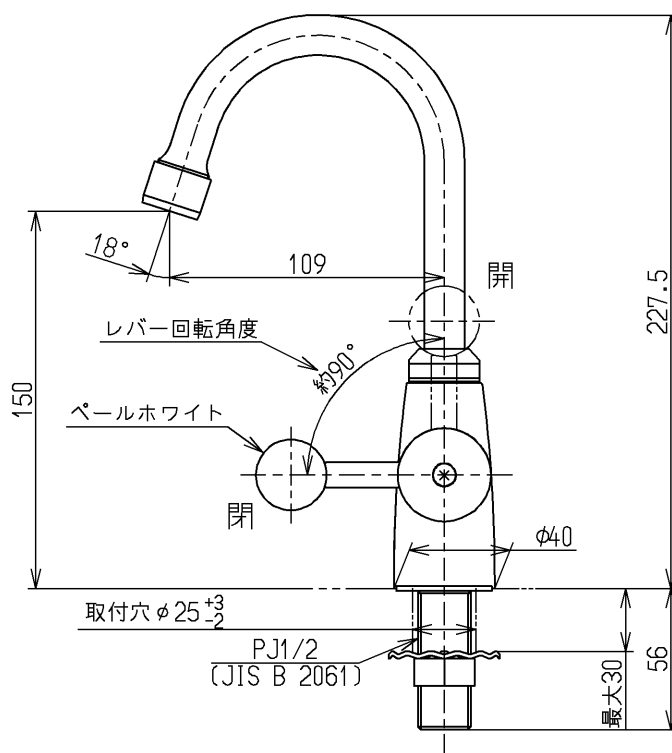
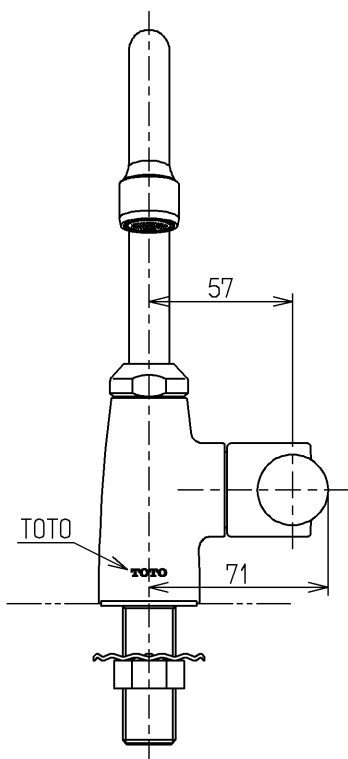
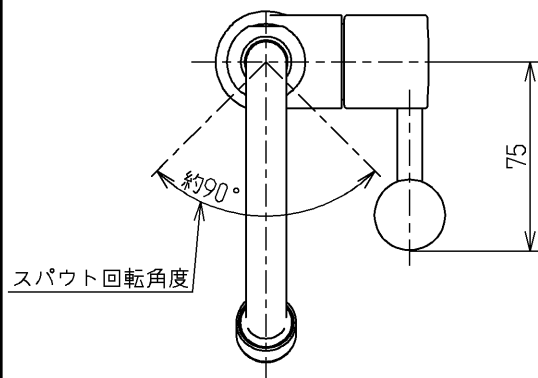


生産中止図面

2008/01



水道法適合品

TOTO			単位	名称
			mm	
製図	検図	日付	尺度	(横自在 (JIS))
小関	山田	久我	1:3	図番
備考				TL106AQ