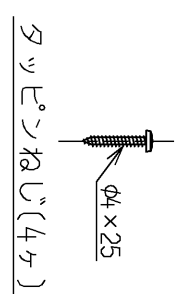
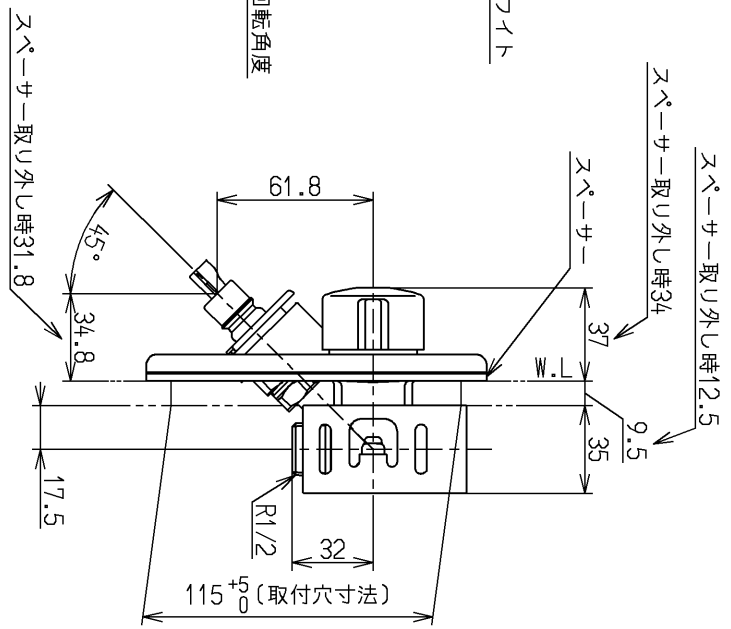
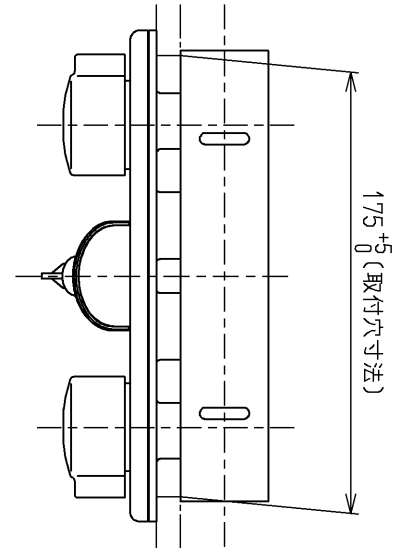
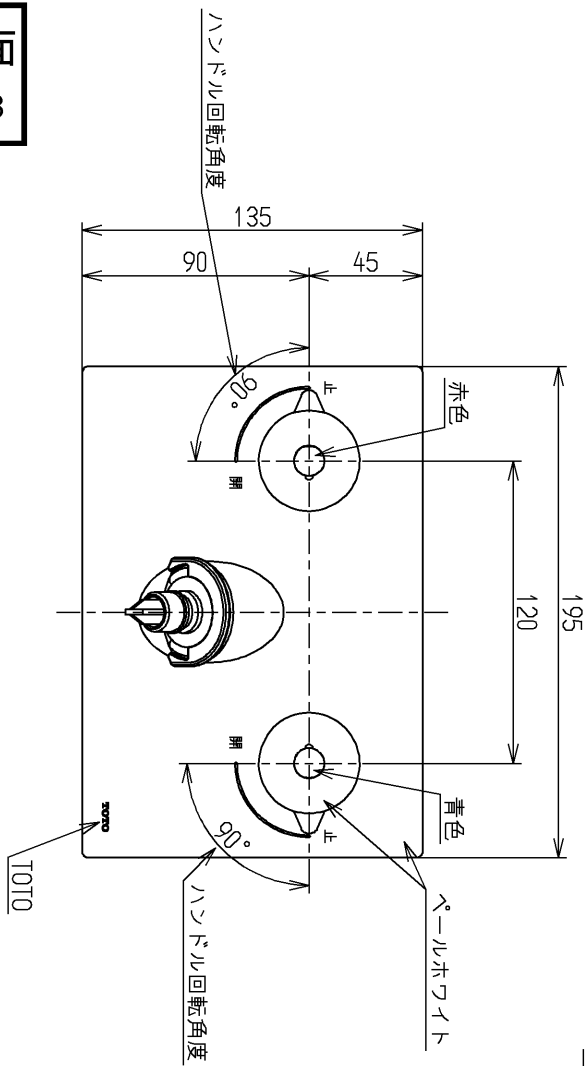


生産中止図面

2006/03



水道法適合品

			単位	名称
			mm	
製図	検図	日付	尺度	図番
近藤(孝)	富山	畑中	1:3	
備考				TWA21X
緊急止水弁・逆止弁付				