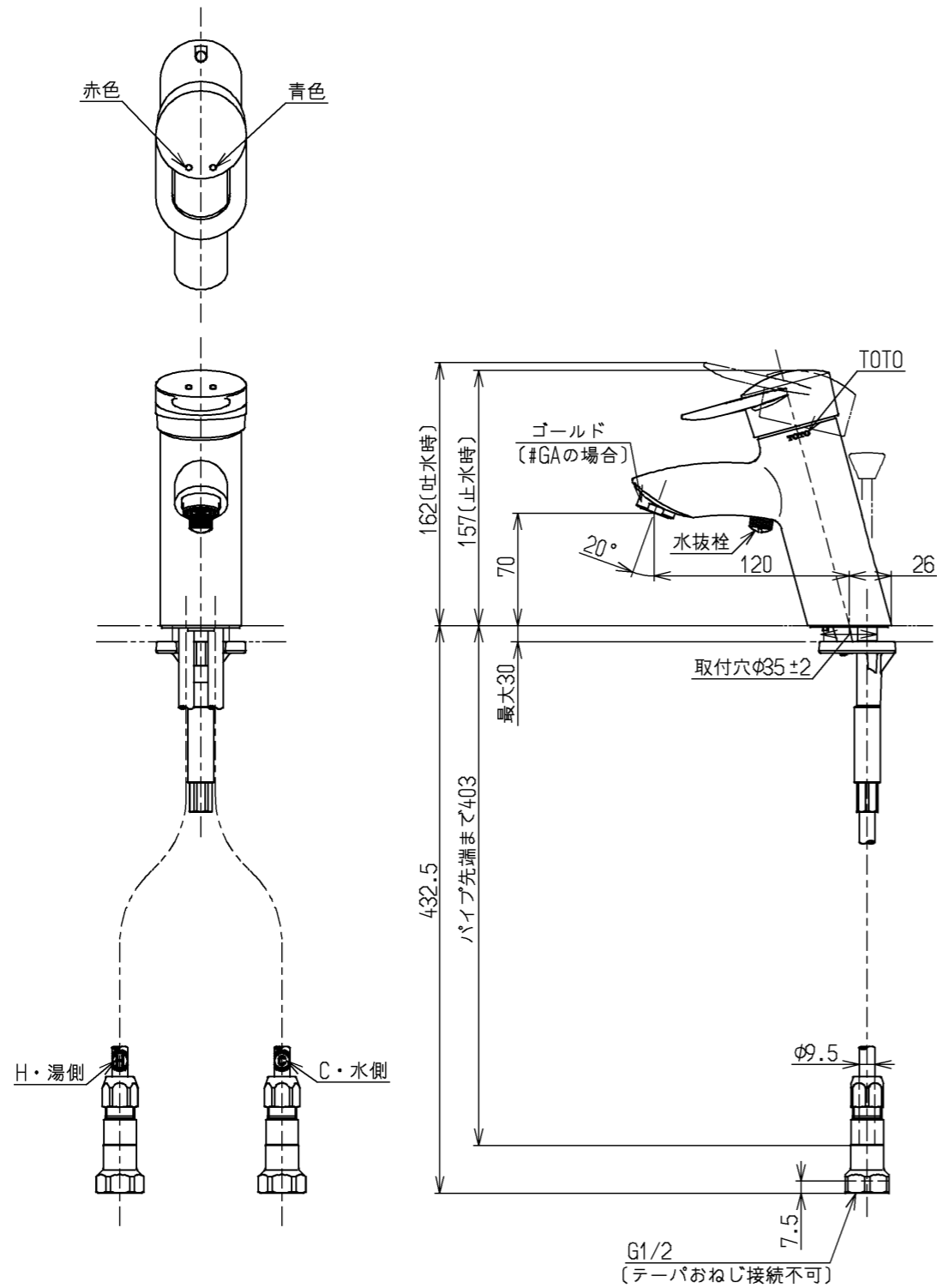


生産中止図面
2007/09

色番	色彩	記号
#GA	金色イオンプレATING	
	色番なし	



仕様		
用途	一般住宅用	
給水圧力	最低必要水圧	0.05MPa (流動圧)
	最高水圧	0.75MPa (静水圧) ※快適にお使いいただくためには、0.2MPa程度の圧力をおすすめします。
使用可能水質	水道水または飲用可能な井戸水	
使用環境温度	-20~40℃ (0℃以下は水を抜いた状態)	
最高給湯温度	85℃	
特記事項	(1)湯圧が水圧より高くないよう設定してください。 (2)給湯温度は、使用する温度より10℃以上高く設定してください。 (3)安全のため給湯温度は60℃給湯をおすすめします。 (4)湯水を逆に配管しないでください。 (5)浴室内などでスチームをご使用の際は、器具内の圧力上昇でハンドルの動きが悪くなる場合があります。	

ウォーターハンマー低減機構内蔵

水道法適合品				単位	名称
TOTO		日付	村田 雅	mm	台付シングル13 (逆止弁無・寒) (洗面) (JIS)
検図	小林	畑中	05.09.30	尺度	1:4
備考					図番
					TLW31BZ