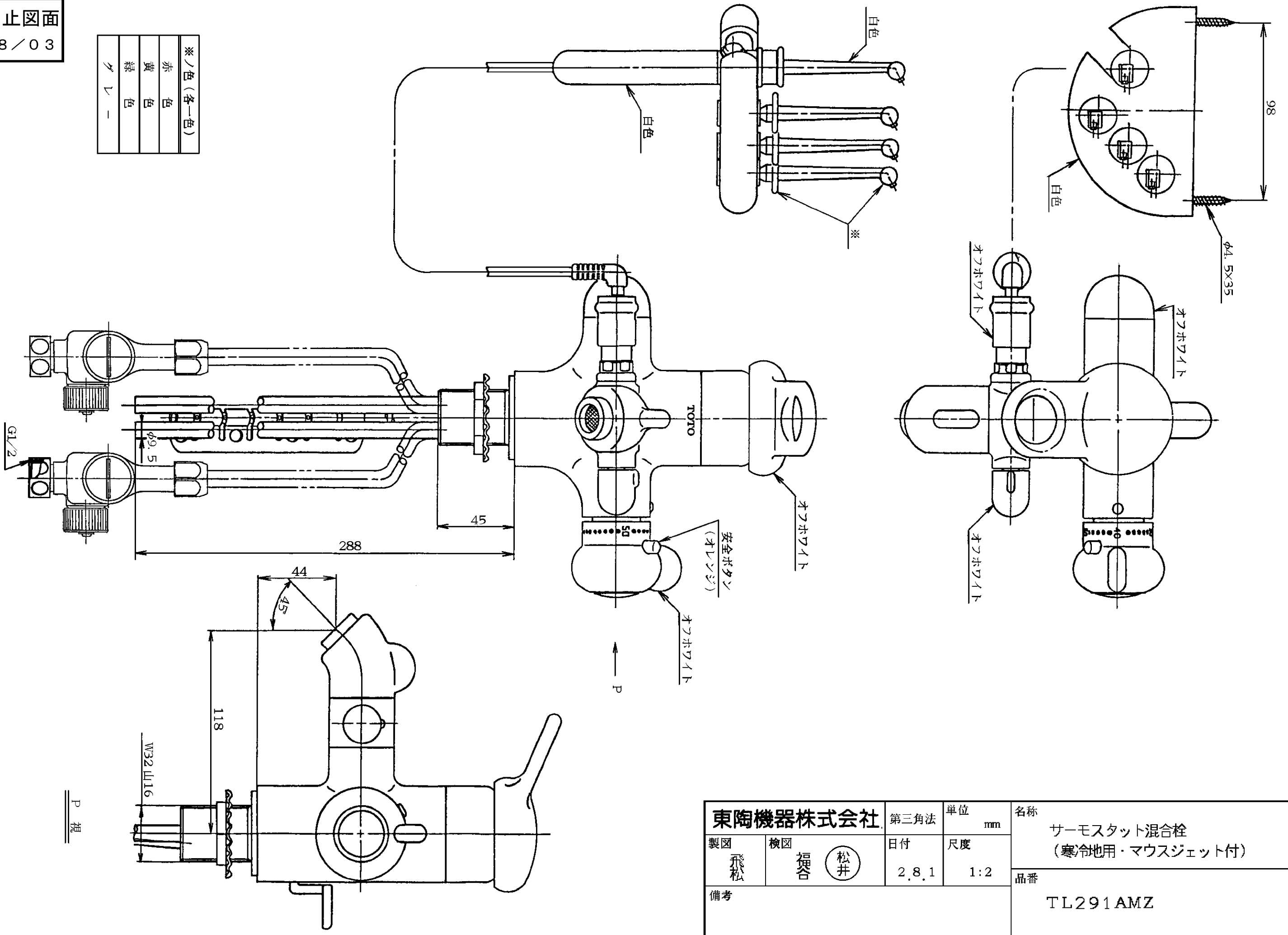


生産中止図面

1998/03

※ノ色(各一色)
赤色
黄色
緑色
グレー



東陶機器株式会社		第三角法	単位 mm	名称
製図 飛松	検図 榎谷 松井	日付 2.8.1	尺度 1:2	サーモスタット混合栓 (寒冷地用・マウスジェット付)
備考				品番 TL291AMZ