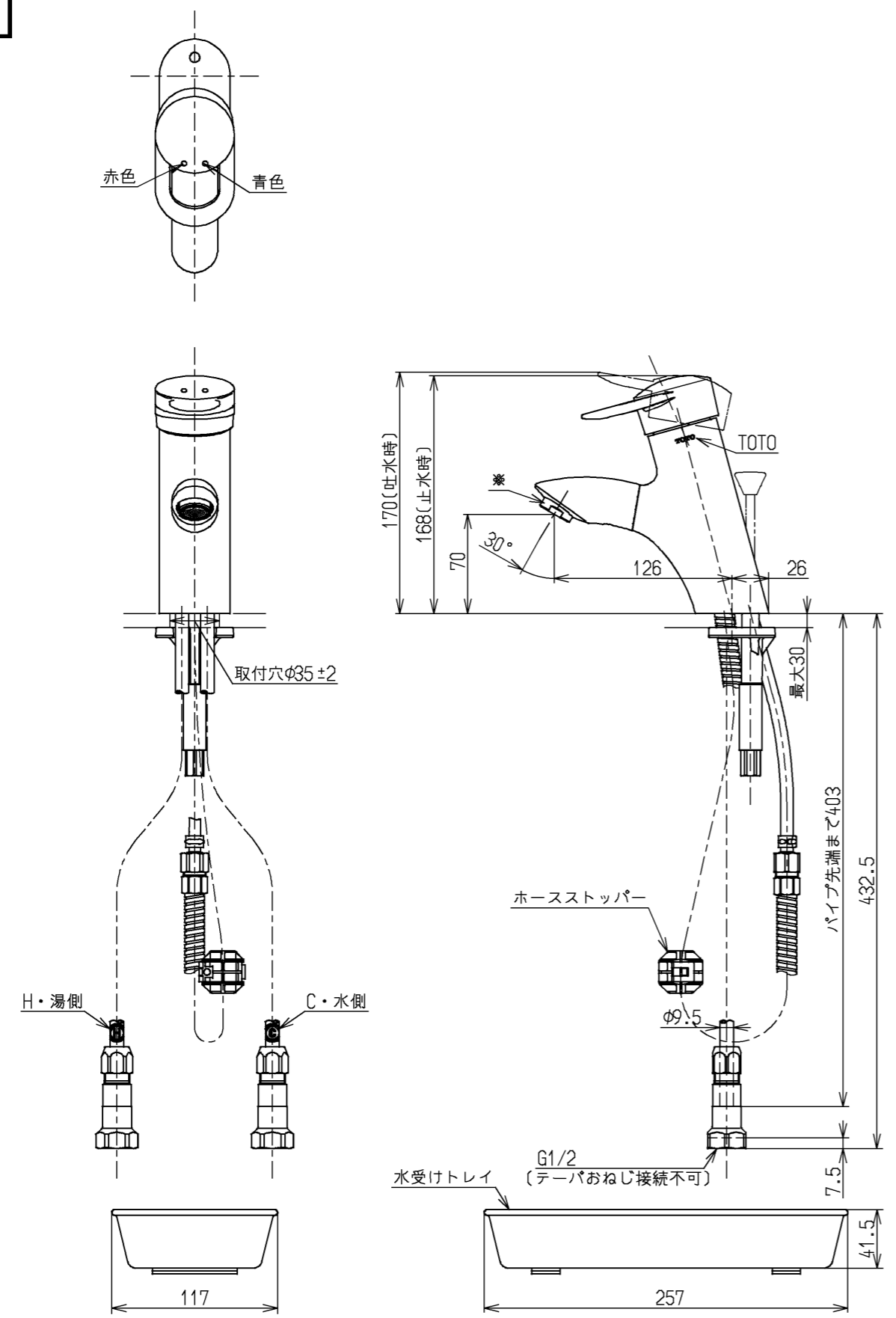


生産中止図面
2007/10

品番	色番	色彩	特定顧客	記号
TLW32B #GA	#GA	金色イオン標準ティング		
TLW32B		色番なし(LD)		



ウォーターハンマー低減機構内蔵
シャワーホース引き出し長さ最大400
※部：艶出し光沢金色イオンプレティング(#GAの場合)

仕様		
用途	一般住宅用	
給水圧力	最低必要水圧	0.05MPa (流動圧)
	最高水圧	0.75MPa (静水圧) ※快適にお使いいただくためには、0.2MPa程度の圧力をおすすめします。
使用可能水質	水道水または飲用可能な井戸水	
使用環境温度	1~40℃ ※凍結が予想される地域では、ご使用できません。	
最高給湯温度	85℃	
特記事項	(1)湯圧が水圧より高くないように設定してください。 (2)安全のため給湯温度は60℃以下でのご使用をおすすめします。 (3)湯水を逆に配管しないでください。	

水道法適合品				単位	名称
TOTO		日付	06.06.20	mm	台付シングル13 (洗面) (JIS)
製図 大直	検図 数	演中	06.06.20	尺度 1:4	図番
備考					TLW32B