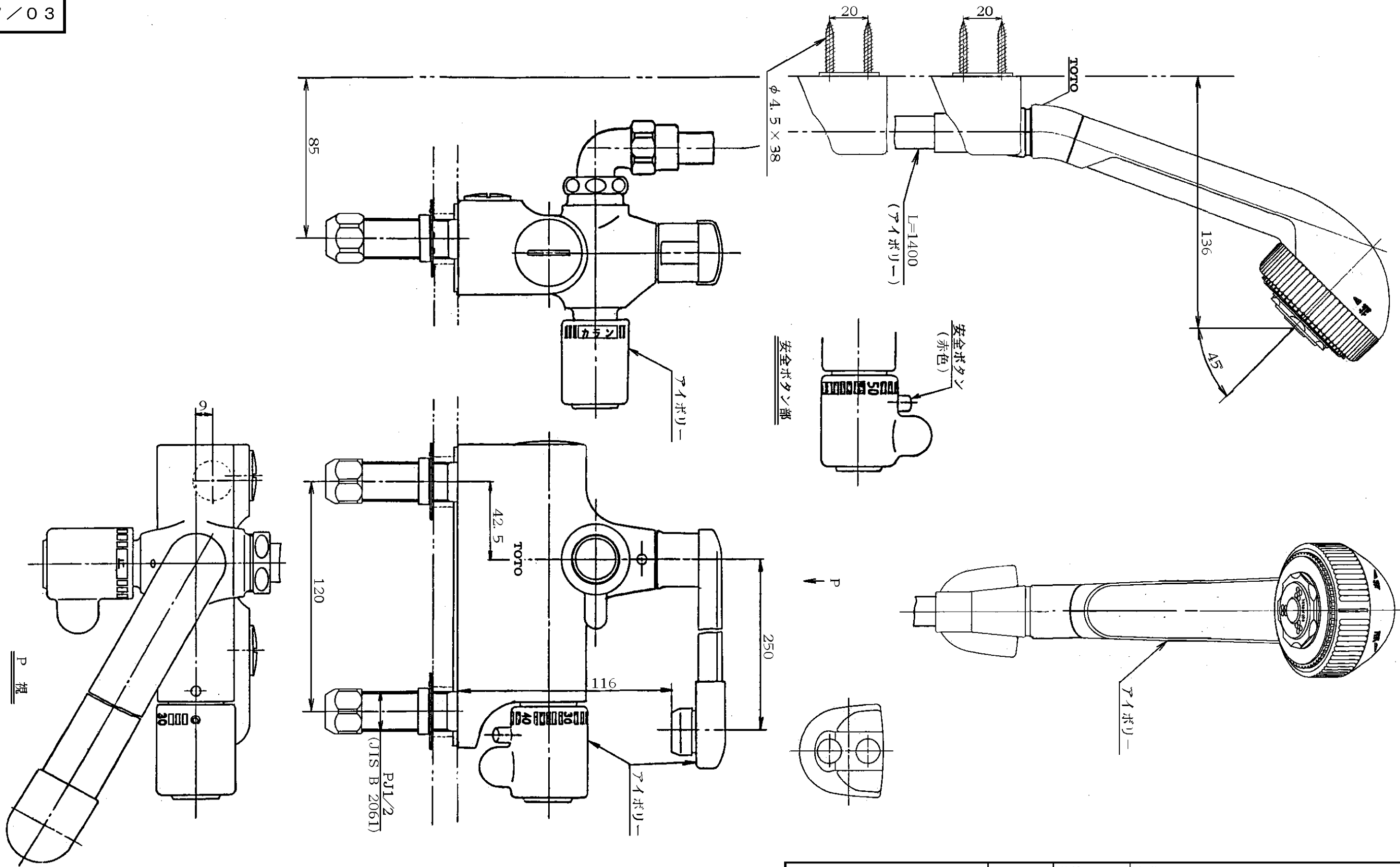


生産中止図面

1997/03



東陶機器株式会社		第三角法	単位 mm	名称
製図 飛松	検図 福谷 松井	日付 2 10.1	尺度 1:2	サーモスタットシャワーバス金具 (マッサージ型)
備考 逆止弁付				品番 TM246CAMS