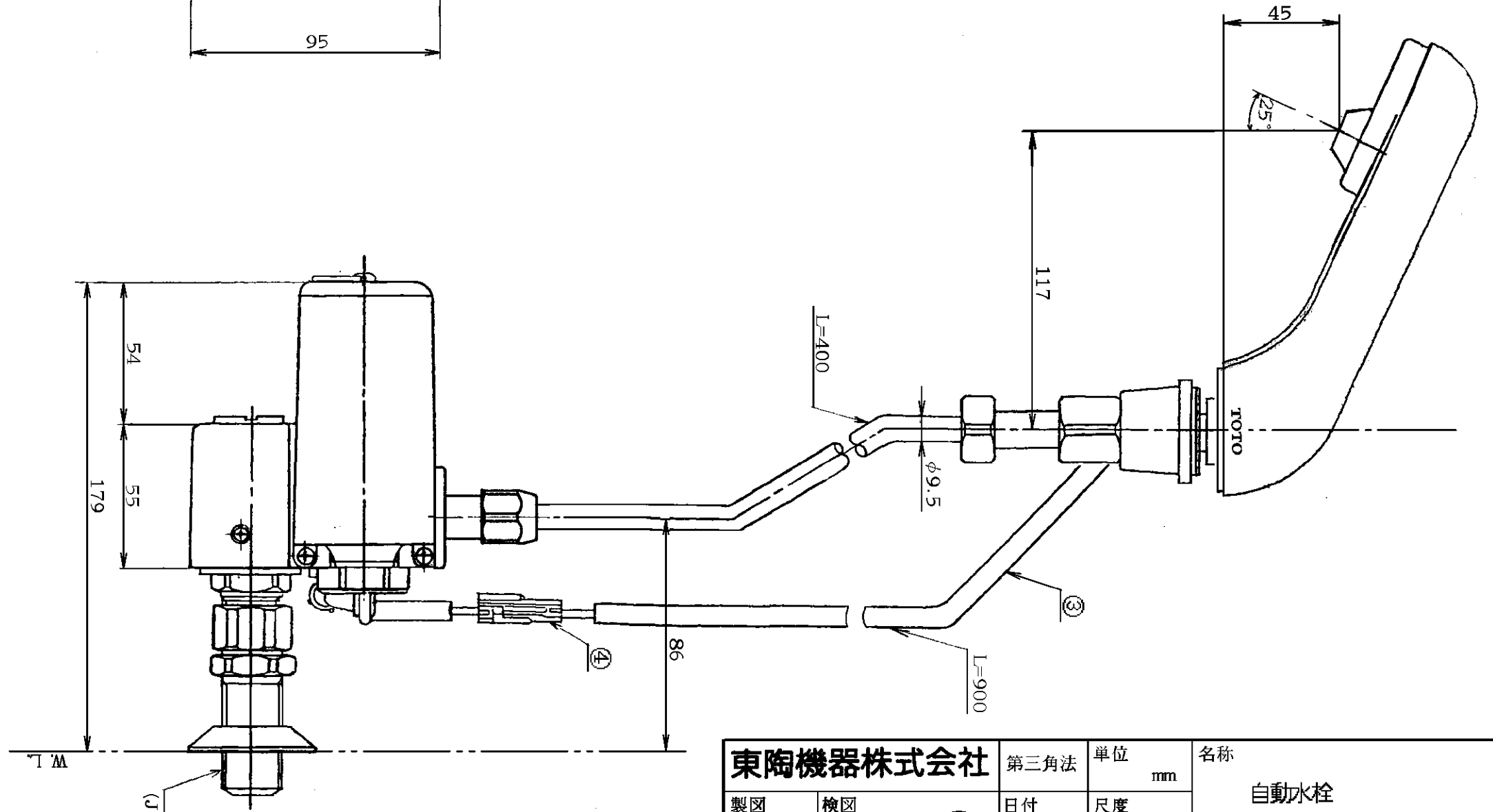
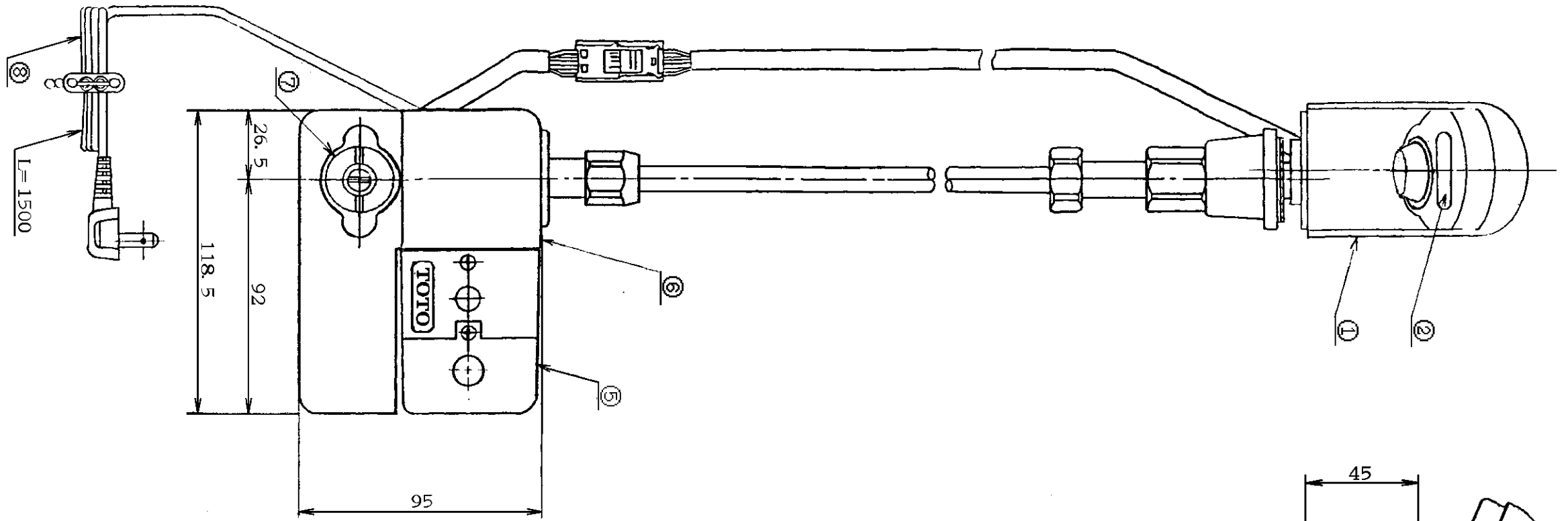


生産中止図面

1999/01



No.	各 部 名 称	No.	各 部 名 称
①	スハバクト	⑤	コントローラ
②	光電センサー	⑥	駆動部
③	センサーコード	⑦	ストレーナ付止水栓
④	センサーコネクタ	⑧	電源コード

東陶機器株式会社		第三角法	単位 mm	名称
製図 古門	検図 姫野 福谷 松井	日付 5.6.1	尺度 1:2	自動水栓
備考 日本水道協会検査品				品番 TEL16BX