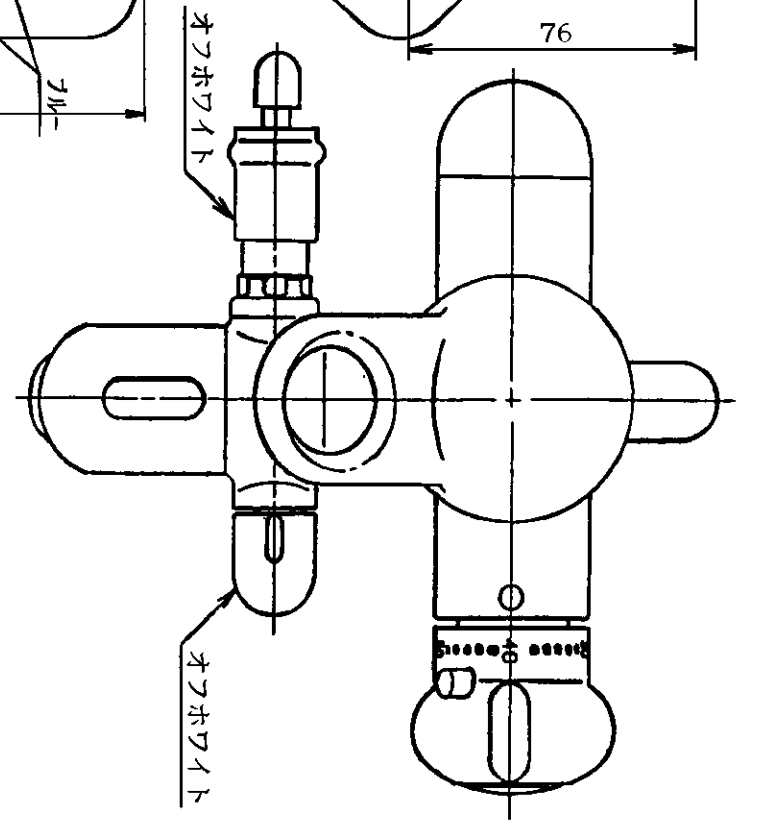
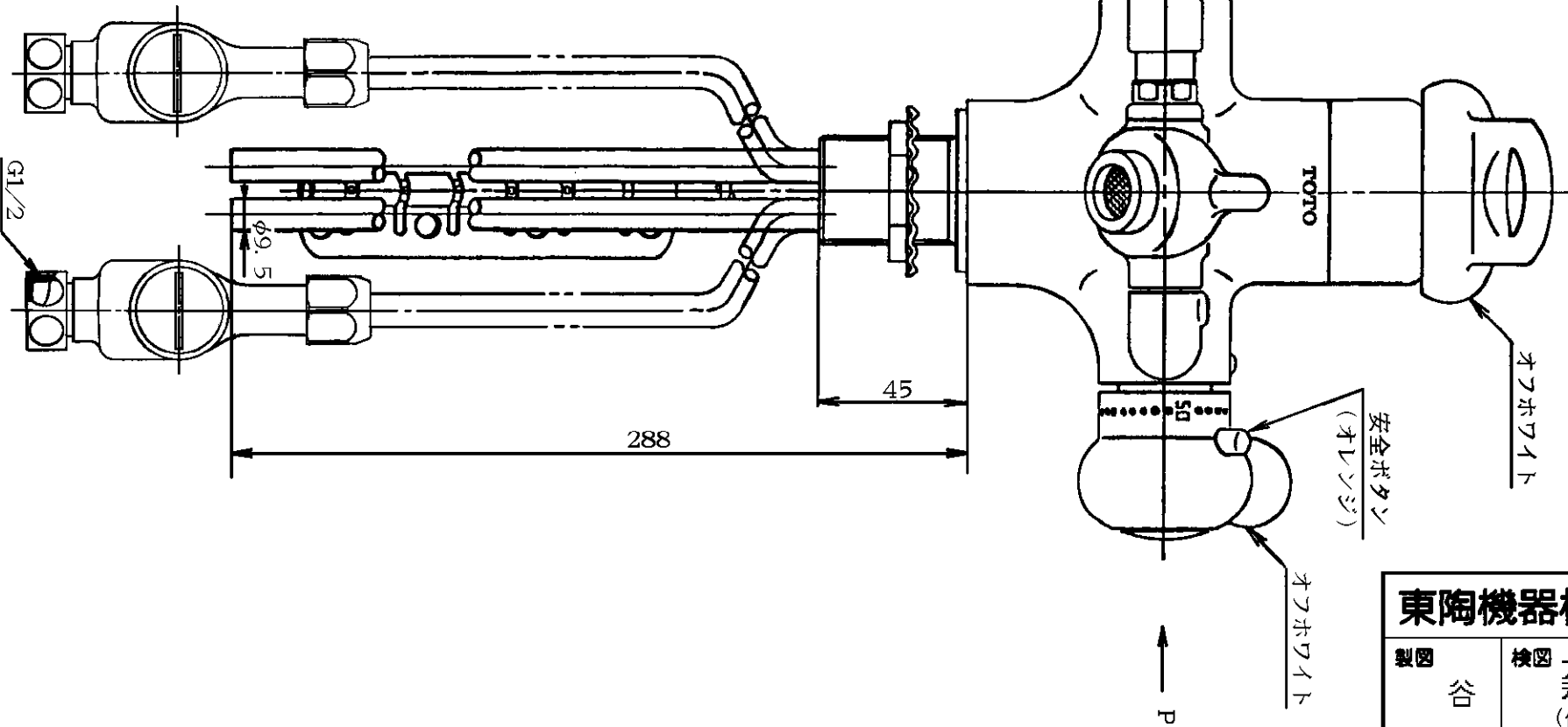
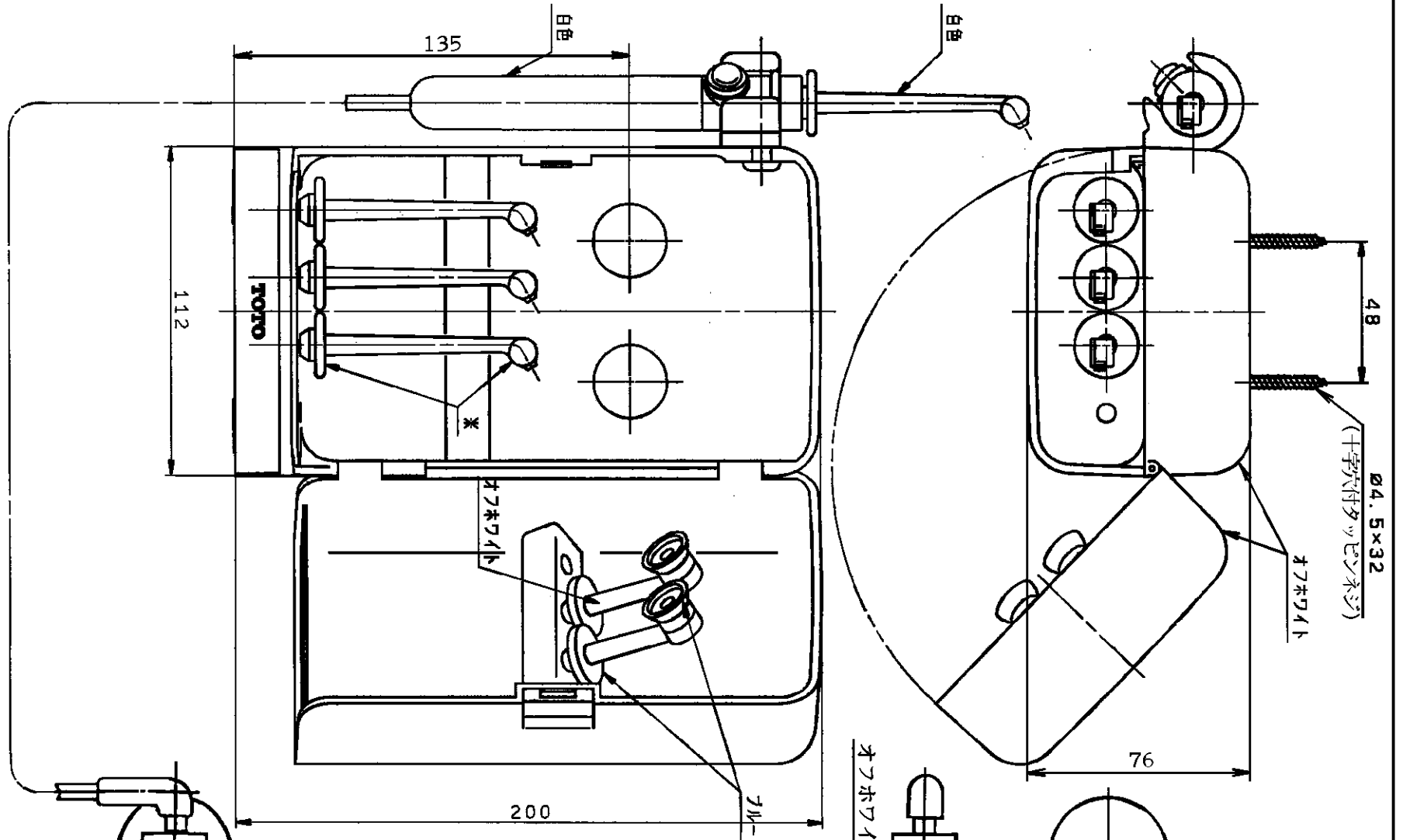
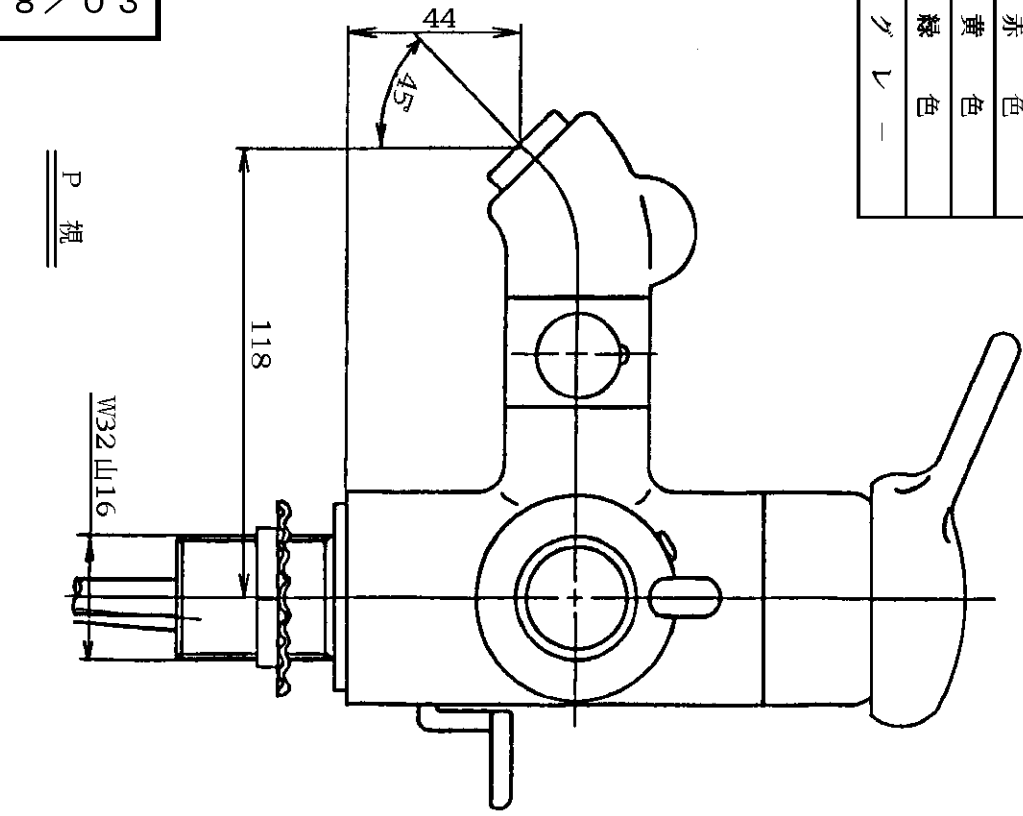


生産中止図面

1998/03

※ノ色(各一色)
赤色
黄色
緑色
グレー



東陶機器株式会社		第三角法	単位	名称
製図	検図	日付	尺度	サーモスタット混合栓 (マウスジェット・ヘアーミスト付)
谷	大和 清水 稲垣 (信)	3.7.9	1:2	品番
備考				TL291AMR