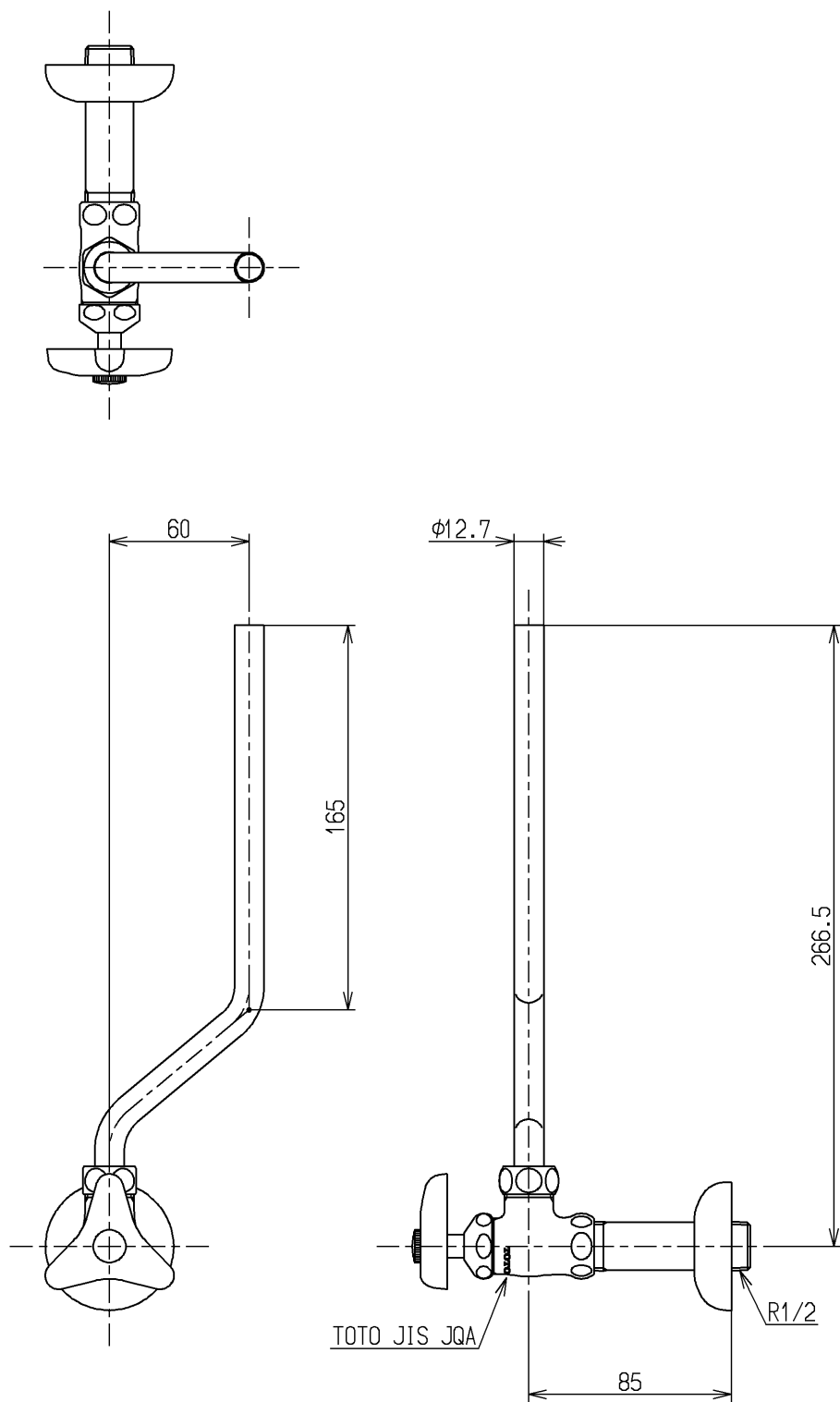


生産中止図面

2016/08



国土交通省記号：13-S3

水道法適合品(JIS)

| | | | | |
|-------------|----------|----------------------|-------------|----------------|
| TOTO | | | 単位 mm | 名称 アングル形止水栓 |
| 製図 小林 | 検図 植村 | 日付 高橋 16.08.09 | 尺度 1 : 3 | 共用 |
| 備考 固定こま式 | | | | 図番 TL340C4U |