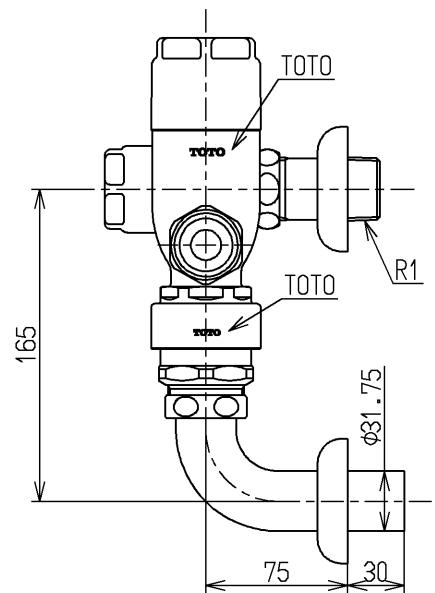
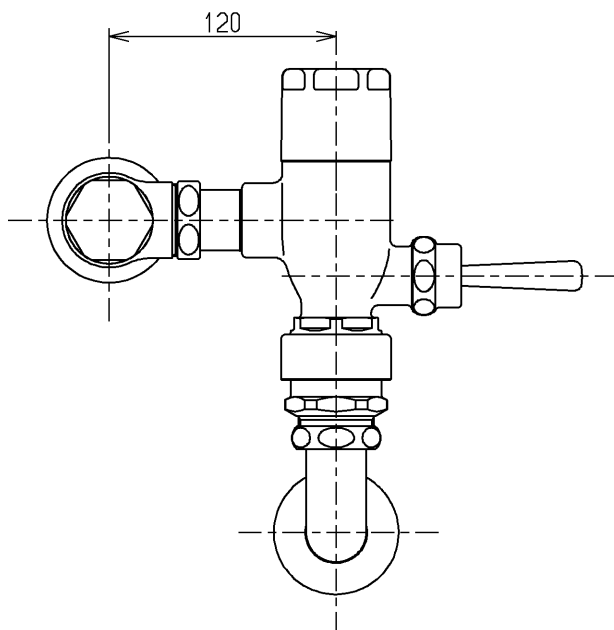
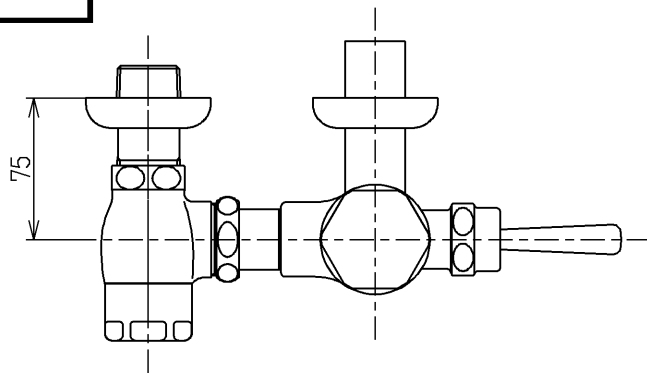


生産中止図面

2000/11



| | | | | | |
|----|----|----|----------|-----|----|
| | | | 単位 | mm | 名称 |
| | | | mm | | |
| 製図 | 検図 | 日付 | 尺度 | 1:4 | 図番 |
| 菊池 | 安田 | 梅本 | 00.10.13 | | |
| 備考 | | | | | |