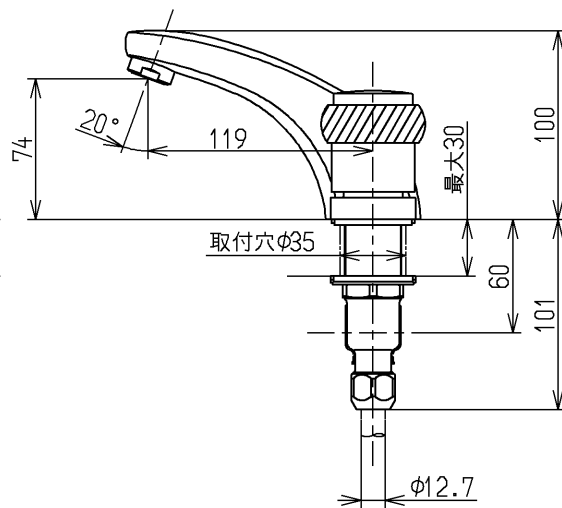
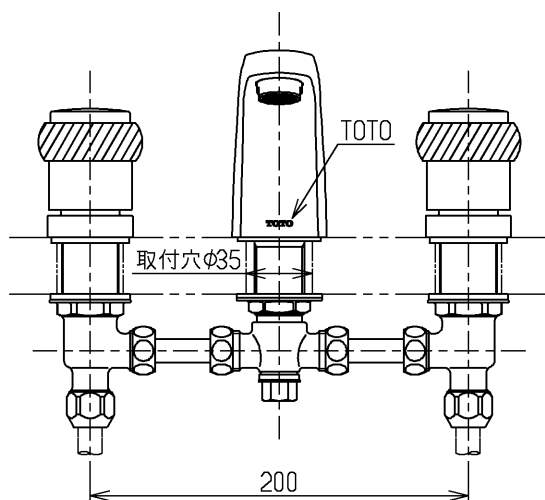
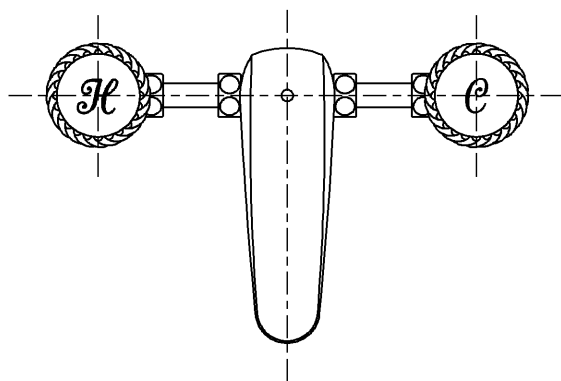


生産中止図面

2012/08



水道法適合品

TOTO



単位

mm

名称

台付2ハンドル13
(埋込・泡まつ・共) (洗面) (JIS)

製図

検図

日付

尺度

和(照)
田

本(忠)
田

大(真)
島

12.08.30

1:4

図番

備考

TLH22S1E