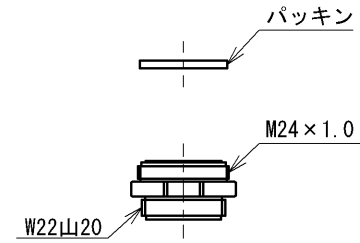
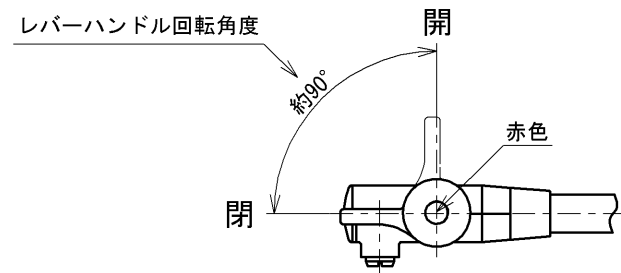


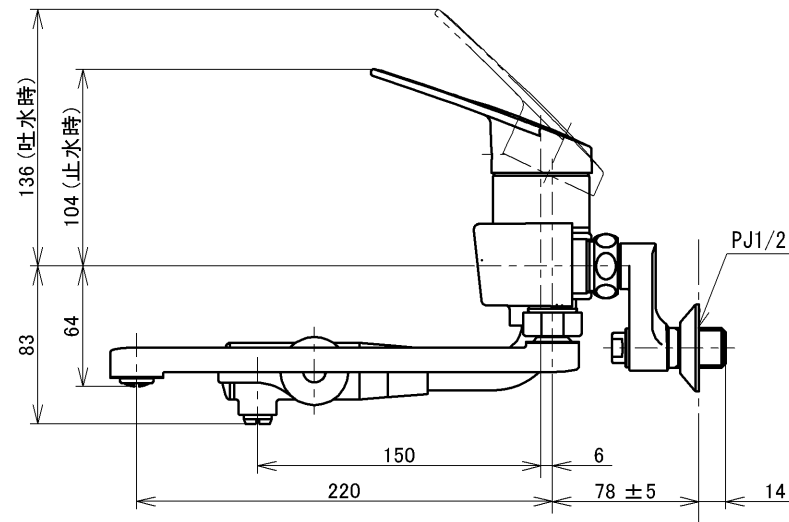
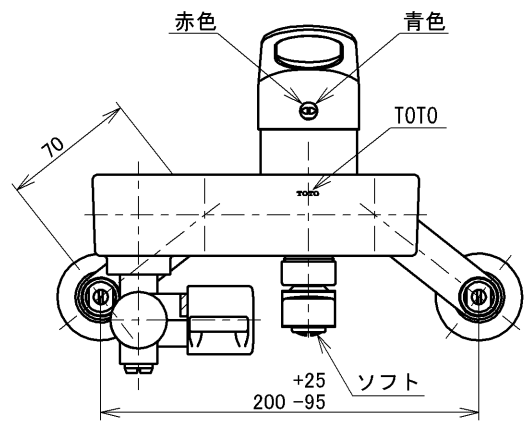
注意ラベル詳細(1:1)



アダプター (浄水器などの取付用) (1:2)



熱湯専用レバーハンドル部



		仕様
用途		パブリック/一般住宅用
給水圧力	最低必要水圧	0.05MPa (流動時)
	最高水圧	0.75MPa (静止時) ※快適にお使いいただくためには、0.2MPa程度の圧力をおすすめします。
使用可能水質		水道水
使用環境温度		1~40°C ※凍結が予想される地域では、ご使用できません。
最高給湯温度		95°C以下
特記事項		(1)湯圧が水圧より高くないように設定してください。 (2)湯水を逆に配管しないでください。

必ずTOTOの先止め式の飲料用電気温水器と組み合わせて取り付けてください。
元止め式(ボールタップ式)の飲料用電気温水器や他社品と組み合わせると、
混合栓側スパウトから温かいお湯が出ない場合があります。

水道法適合品 (JIS)				名称
TOTO			単位 mm	壁付シングル混合水栓
製図 馬場	検図 中村(陽) 大井	日付 2021-09-22	尺度 1:4	先止め式、電気温水器用、飲料熱湯用、湯側角度規制
備考				品番 T335DR
				図番 T335DR-SA00.004.00