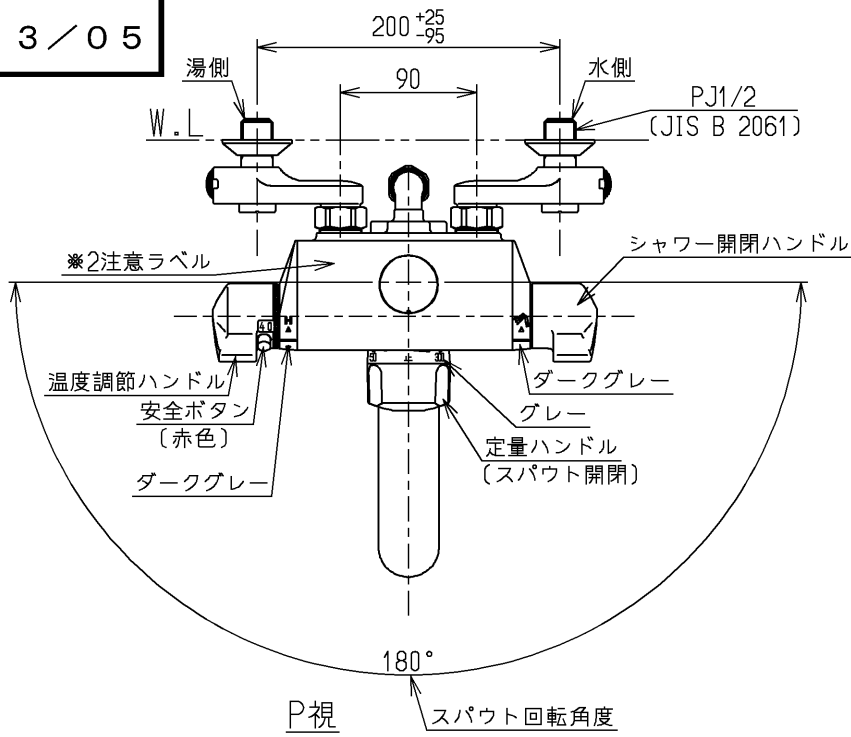



生産中止図面

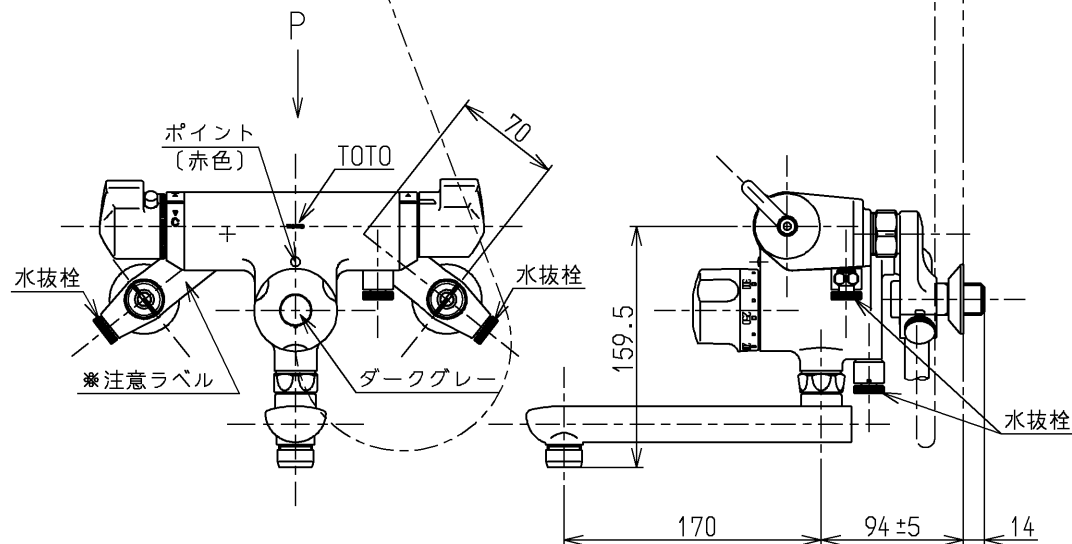
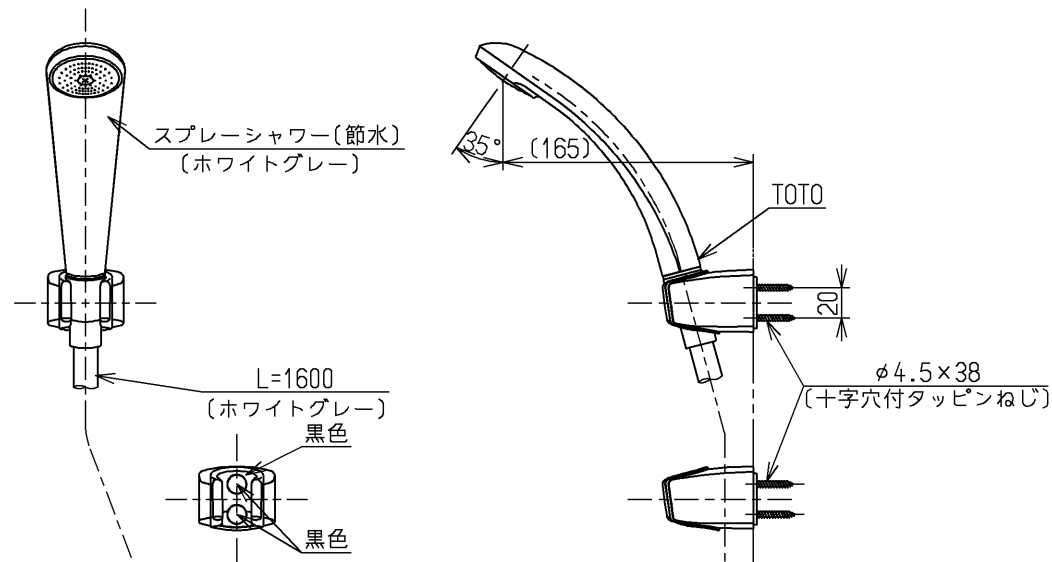
2013/05



※1注意ラベル詳細(1:1)

120L以下の湯貯めの場合
定量ハンドルを一旦印以上
回してから設定してください。


※2注意ラベル詳細(1:1)



仕様		
用途	一般住宅用	
給水圧力	最低必要水圧	0.05MPa (流動時)
	最高水圧	0.75MPa (静止時) ※快適にお使いいただくためには、0.2MPa程度の圧力をおすすめします。
使用可能水質	水道水または飲用可能な井戸水	
使用環境温度	-20~40℃ (0℃以下は水を抜いた状態)	
最高給湯温度	85℃	
特記事項	(1)湯圧が水圧より高くないように設定してください。 (2)給湯温度は、使用する温度より10℃以上高く設定してください。 (3)安全のため給湯温度は60℃給湯をおすすめします。 (4)湯水を逆に配管しないでください。 (5)浴室内などでスチームをご使用の際は、器具内の圧力上昇でハンドルの動きが悪くなる場合があります。	

節湯
B

シャワーには60℃以上の熱湯を通さないでください。

水道法適合品		エコマーク商品		名称
TOTO			単位 mm	壁付サーモ13 (シャワバス・定量止水・寒) (浴室) (JIS)
製図 河野	検図 今宮	日付 松尾 13.05.17	尺度 1:5	
備考 逆止弁付				図番 TMF47CRRZ