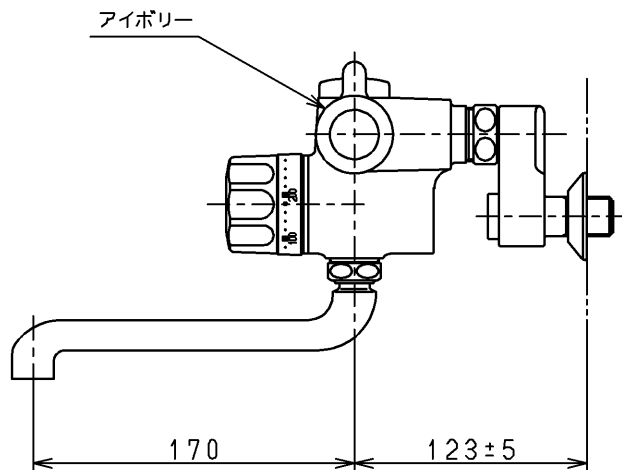
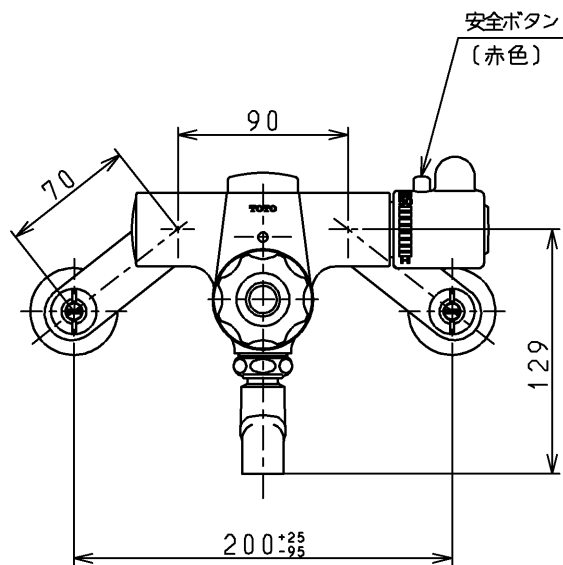
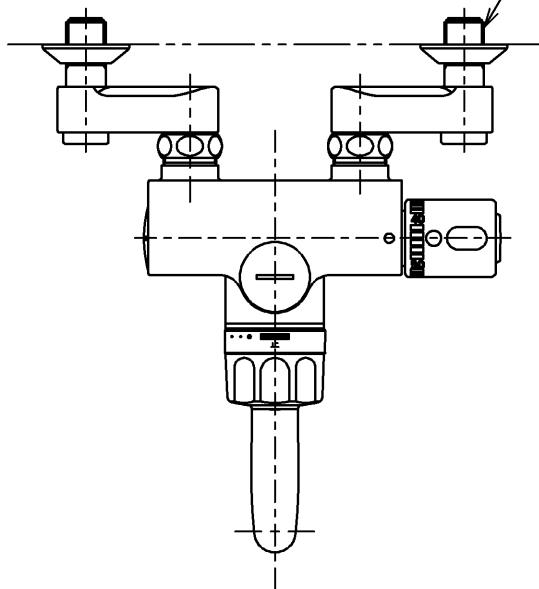


生産中止図面

1997/03

PJ1/2  
(JIS B 2061)



東陶機器株式会社		第三角法	単位 mm	名称	サーモスタット混合栓 (定量止水型)
製図 安藤	検図 福松 谷井	日付	尺度	品番	
備考					TM247AR
逆止弁付					