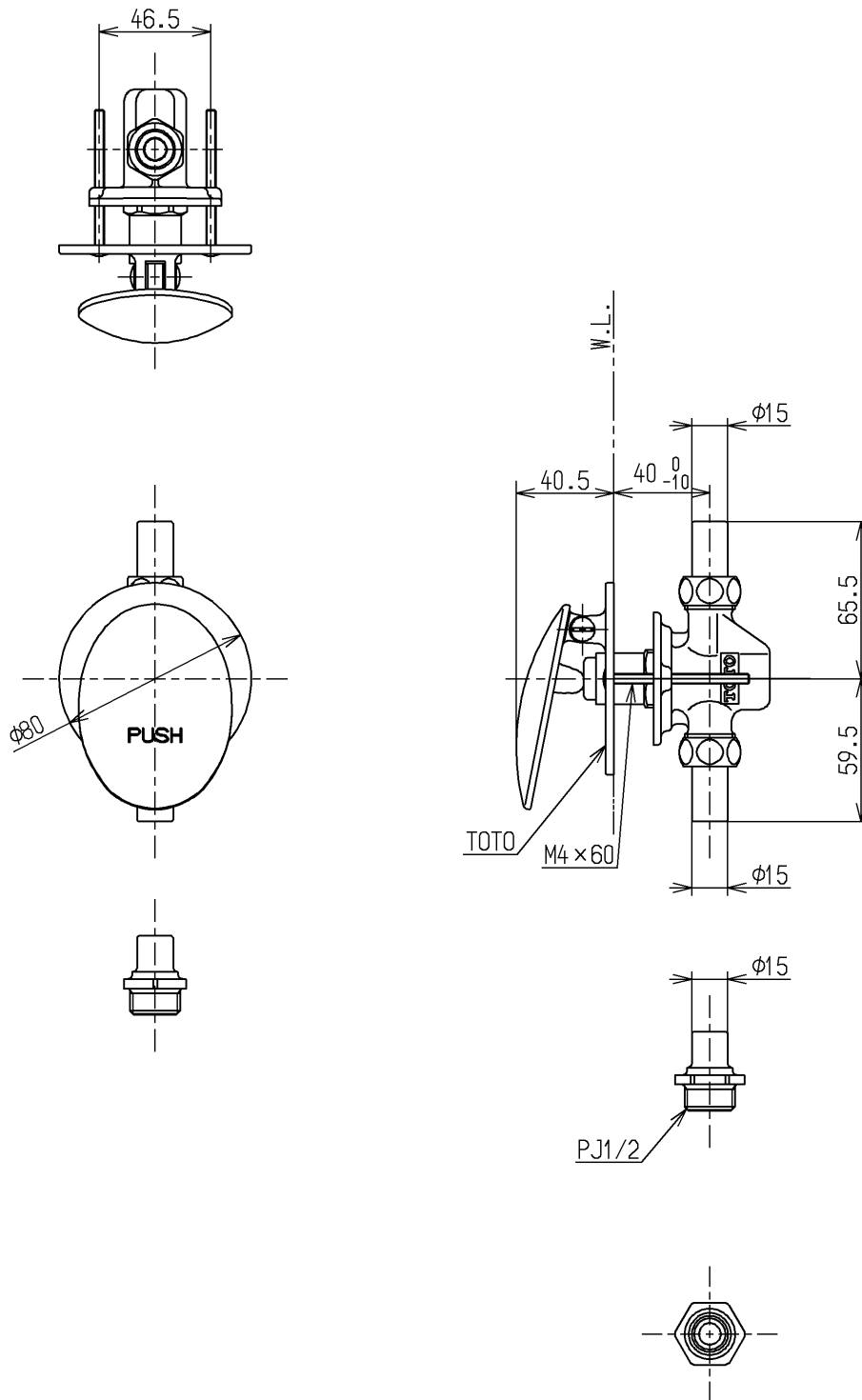


生産中止図面

2012/04



水道法適合品

TOTO			単位 mm	名称
製図 和田 和照	検図 本田 忠	日付 大塚 12.04.26	尺度 1:3	レバー式操作弁
備考 再生水仕様品				図番 TU141Q1DX