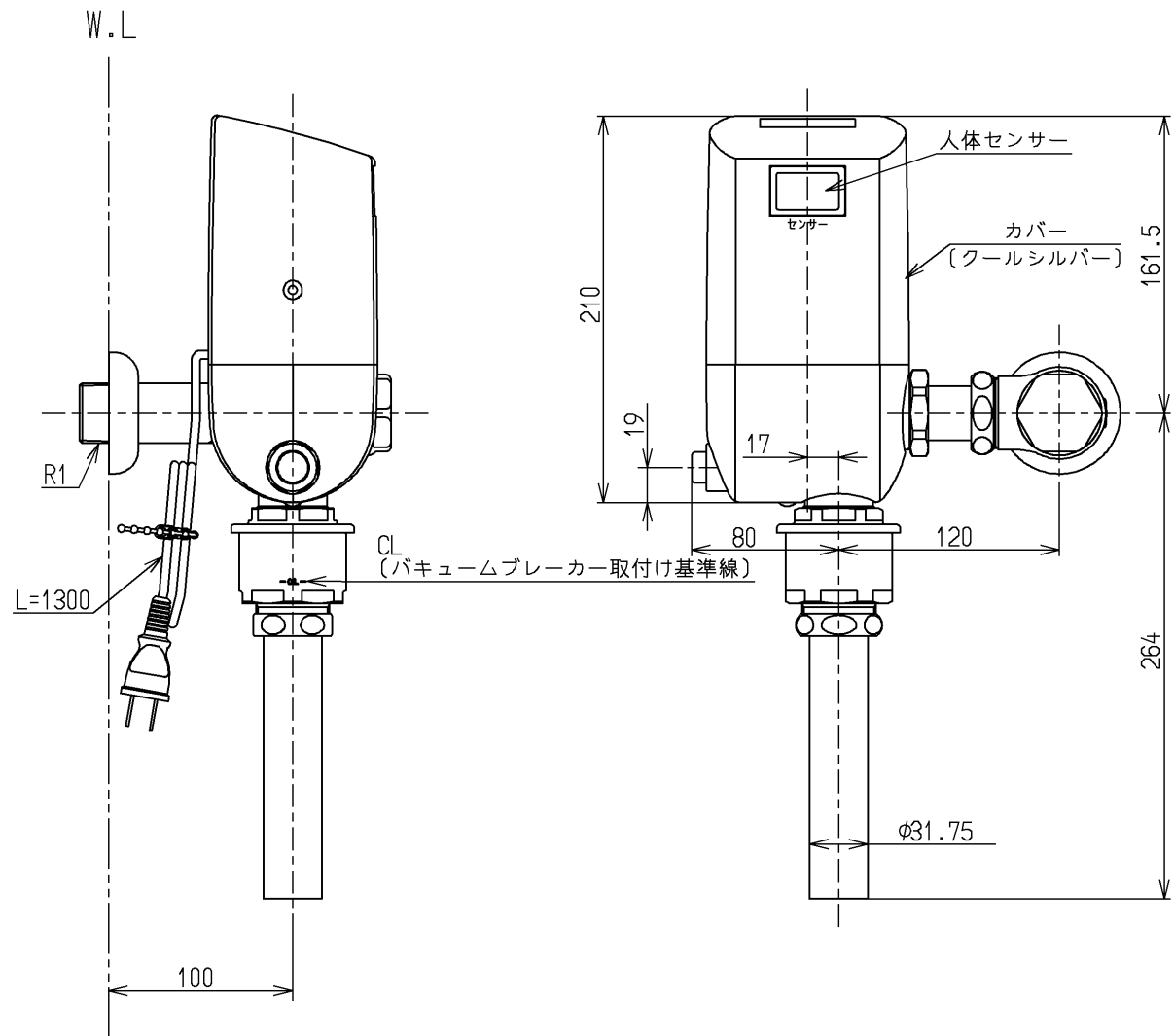
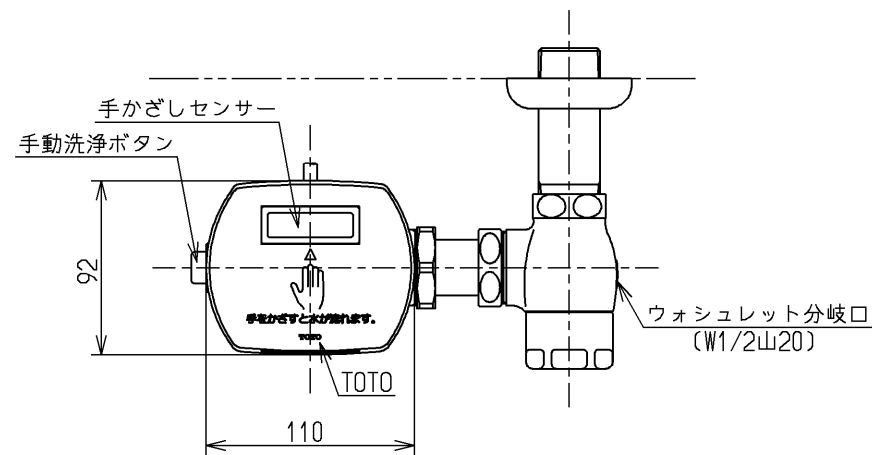


生産中止図面

2017/02



| 用途           |                 | 仕様  |
|--------------|-----------------|---|
| 用途           |                 | パブリック<br>大便器用   |
| 給水圧力         | 最低必要水圧<br>(流動時) | 0.07MPa<br>※SK33 (汚物流し) に取り付ける場合は0.1MPa   |
|              | 最高水圧<br>(静止時)   | 0.75MPa<br>※快適にお使いいただくためには、0.2~0.3MPa(流動時)程度の圧力を<br>おすすめします。  |
| 使用可能水質       |                 | 水道水のみ   |
| 使用環境温度       |                 | 1~40℃<br>※凍結が予想される地域ではご使用できません。   |
| タイプ          |                 | ACタイプ   |
| 電源           |                 | AC100V 50/60Hz  |
| 感知距離         | 人体              | 800~500mmで4段階調節可能<br>(白紙口300mmの場合、工場出荷時:800mm)  |
|              | 手かざし            | 110mm(白紙口300mmの場合)  |
| 人体感知時間       |                 | 6秒以上  |
| 手かざし感知時間     |                 | 1秒間(工場出荷時)  |
| 自動洗浄開始時間     |                 | 人体感知が切れて約10秒後   |
| 小洗浄判定時間      |                 | 120秒または150秒に設定可能<br>(工場出荷時:120秒)  |
| 洗浄水量<br>調節範囲 | 大               | 8~16L調節可能   |
|              | 小               | 6~10L調節可能   |
| 工場出荷時標準洗浄水量  |                 | 大洗浄:10L、小洗浄:7L<br>※洗浄水量は取り付ける便器の標準洗浄水量に合わせて、必要に応じ<br>施工現場にて調節してください。  |
| 機能           |                 | 洗浄停止モード<br>自動洗浄(入/切 切替可能)<br>大小洗浄(大/小 切替可能)<br>手かざし感知時間(1秒/2秒 切替可能)   |
| 設備保護洗浄       |                 | あり(入/切 切替可能、24時間洗浄がない場合は自動洗浄します。)   |
| 特記事項         |                 | (1)便器の洗浄機能を確保するため、瞬間流量が102L/分以上得られ<br>るよう配管設計してください。<br>(2)給水管径は、25A以上にしてください。<br>(3)給水管に空気混入が考えられる場合は、必ず適切な位置に空気抜き弁を<br>取付けてください。<br>(4)一般家庭では、上記条件の確保が困難なため、使用はできません。<br>(5)水道水使用時は、法令によりバキュームブレーカが必要で<br>(6)バキュームブレーカは、便器のある縁から150mm以上上方に設置し<br>てください。<br>(7)節水を目的としたオリフィスは、漏水や便器の洗浄不良の原因となりま<br>すのでセットしないでください。<br>(8)インバータや赤外線を用いた他の機器により誤作動することがあります。<br>(9)給水方向は左右どちらにも対応できます。 |

水道法適合品(JIS)

|             |                |                |           |                     |
|-------------|----------------|----------------|-----------|---------------------|
| <b>TOTO</b> |                |                | 単位<br>mm  | 名称<br>大便器自動フラッシュバルブ |
| 製図<br>安永    | 検図<br>植村 稲田 高橋 | 日付<br>17.02.21 | 尺度<br>1:4 | 露出、AC100V           |
| 備考          |                |                |           | 図番<br>TEF71ASRR     |