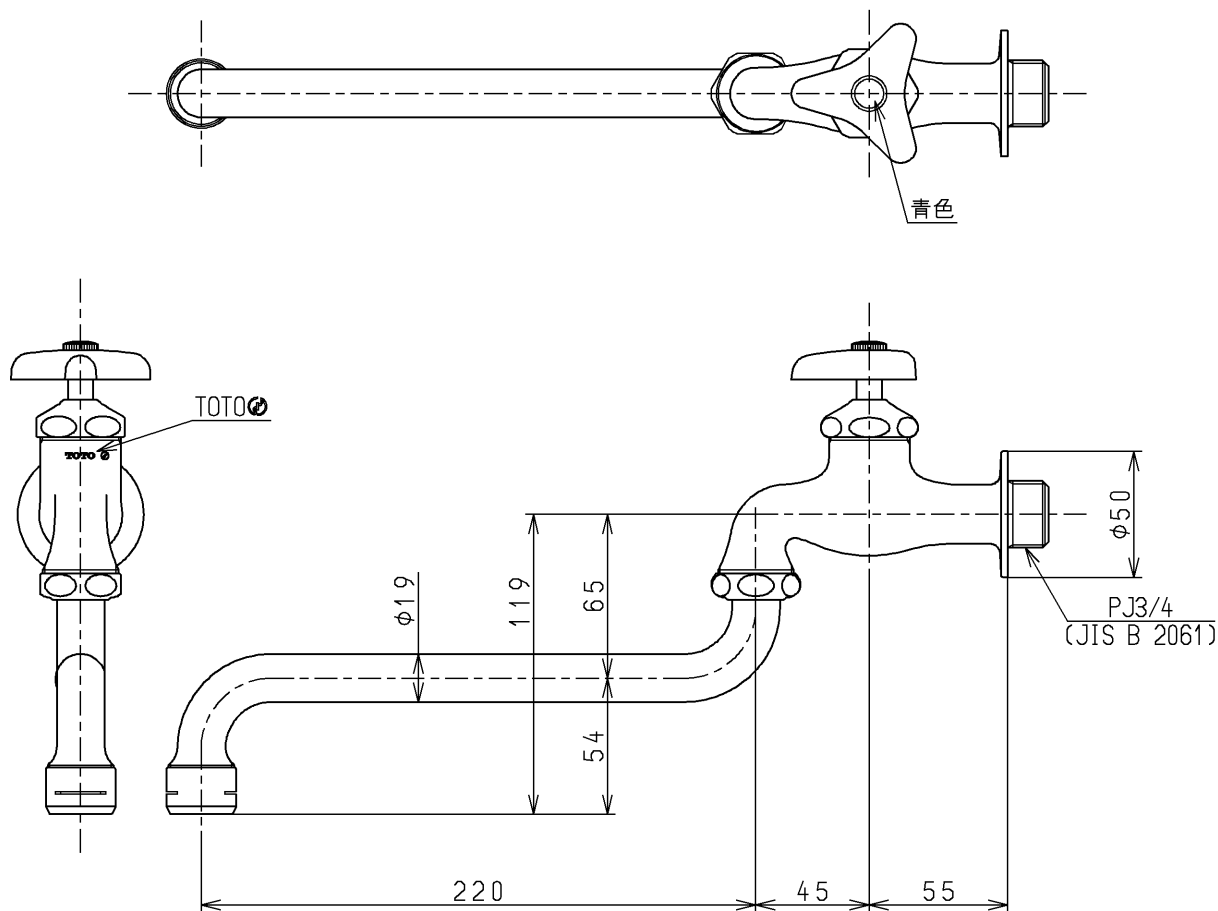


生産中止図面

1999/09

区分

C



建設省記号：20-F5

TOTO			単位 mm	名称 横水栓20 (自在・泡まつ) (JIS)
製図 田(涼) 中	検図 安田	日付 梅本 99.09.07	尺度 1:3	図番
備考				T132AR20