

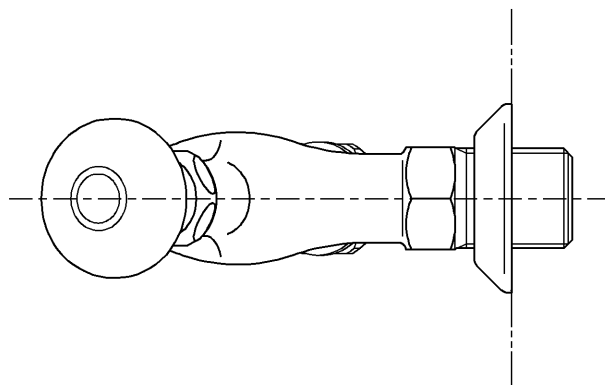
生産中止図面

1999/03

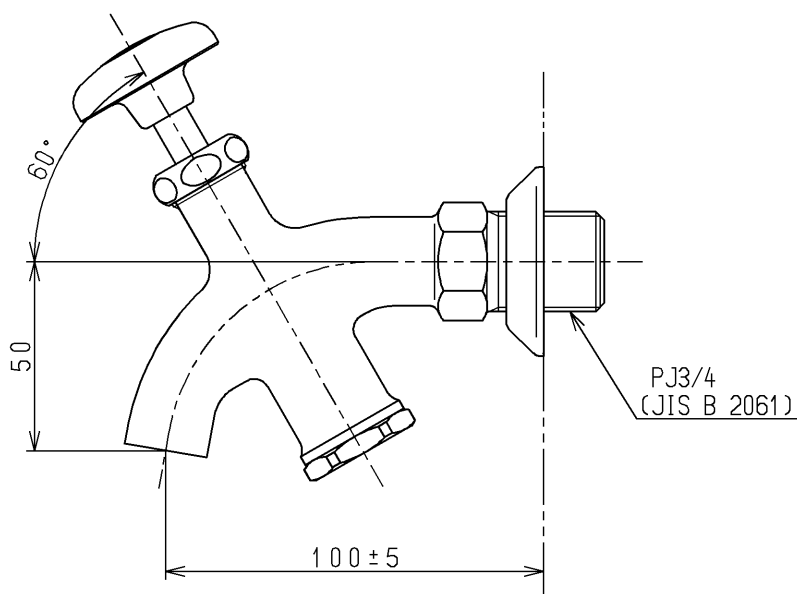
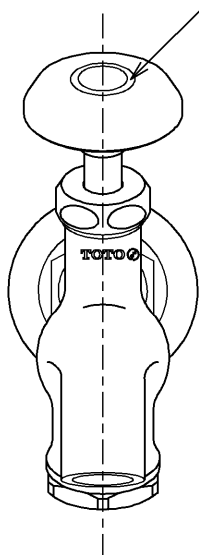
区分

C

H



赤色又は青色



TOTO



単位

mm

名称

横水栓20
(自閉)

(JIS)

製図

検図

中野

有利松

梅本

日付

99. 2. 9

尺度

1 : 2

図番

T16N20

備考