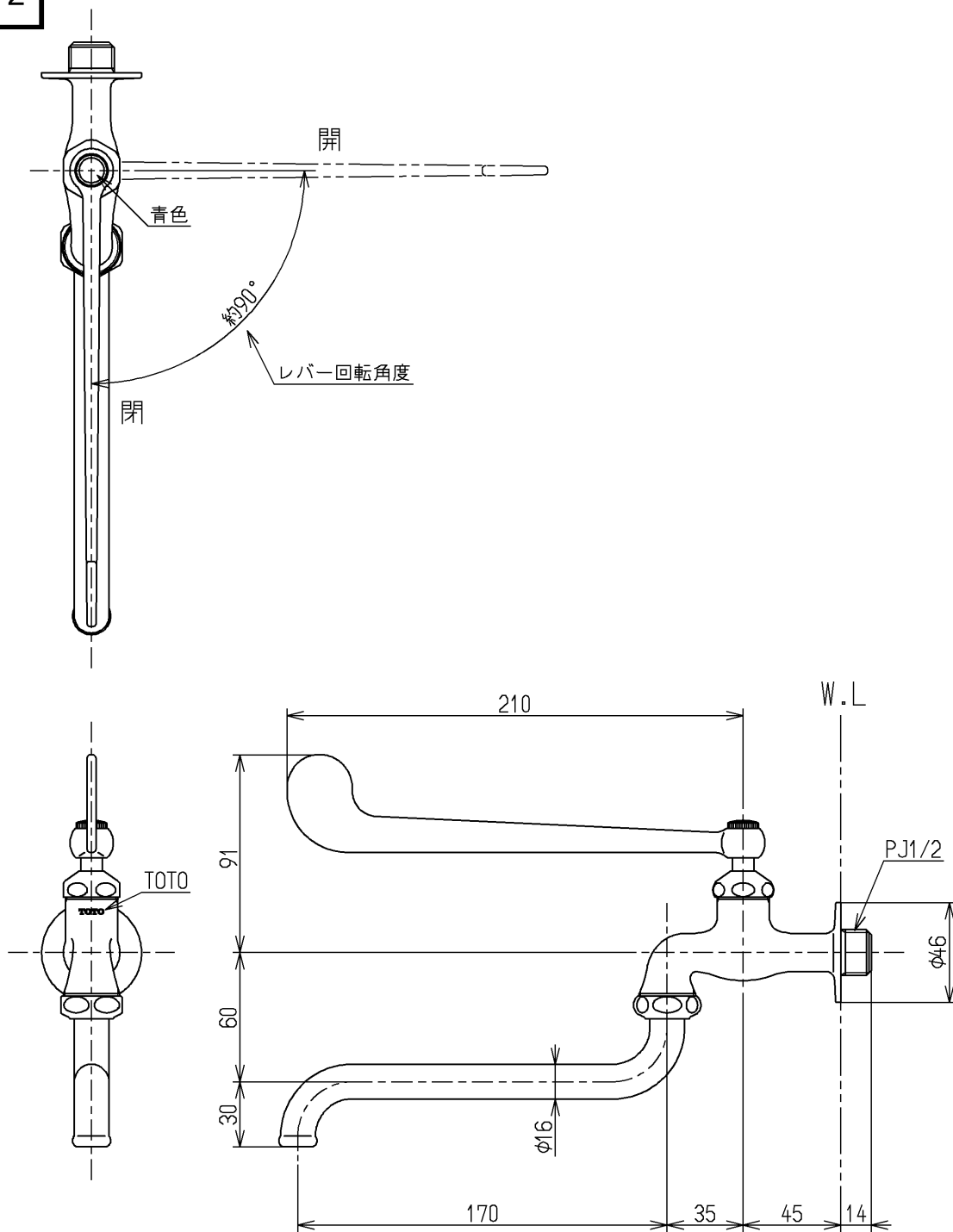


生産中止図面

2020/12

区分

C



水道法適合品(JIS)

TOTO			単位 mm	名称 横水栓
製図 小野(優)	検図 秋博(永)	日付 松尾(祐) 13.08.30	尺度 1:3	自在形、レバー式、寒冷地用
備考 固定こま式				図番 T30ARQF13