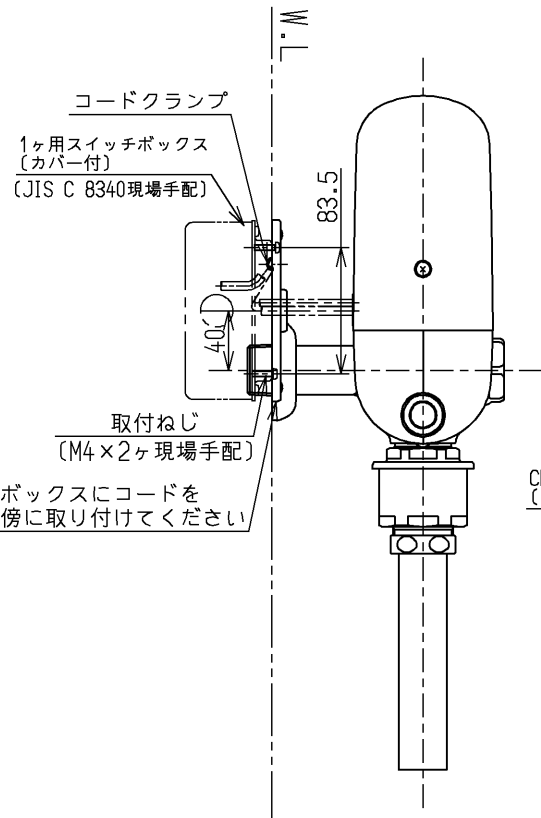
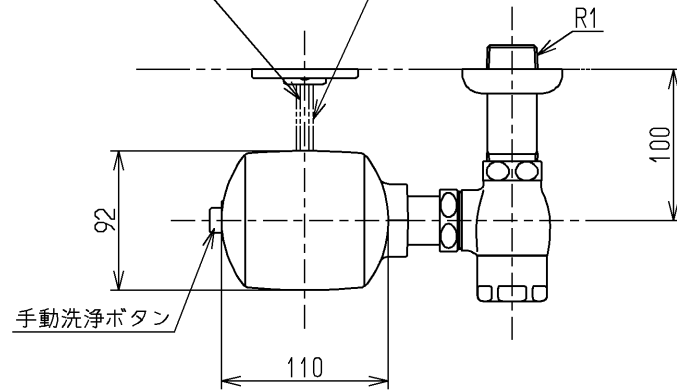
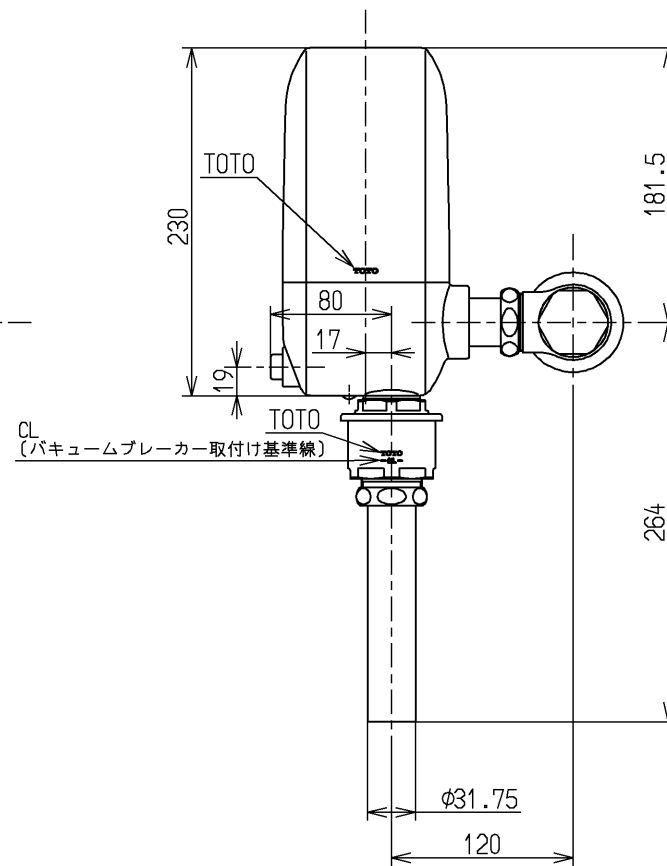


AC100V電線(現場手配)
 600Vビニール絶縁電線またはケーブル
 (φ1.6~φ2mmの単線もしくは2mm²のより線)
 より線の場合はパナソニック電気(株)製
 (WV2502)の絶縁被覆付棒型圧着端子
 (フル端子用1.25mm²~2mm²)
 をお使いください

コネクタ付ビニールコード・10m
 (スイッチユニットに同梱)



コードの引き回しやスイッチボックスにコードを
 収納しにくい場合、本体の近傍に取り付けてください



		仕様	
用途	パブリック 大便器用		
給水圧力	最低必要水圧 (流動時)	0.07MPa ※SK33(汚物流し)に取り付ける場合は0.1MPa	
	最高水圧 (静止時)	0.75MPa ※快適にお使いいただくためには、0.2~0.3MPa(流動時)程度の圧力をおすすめします。	
使用可能水質	水道水・井戸水・再生水・雑用水 ※使用可能な水質範囲をホームページ http://com-et.com/kiki/ または、各支社営業センターでご確認ください。		
使用環境温度	1~40℃ ※凍結が予想される地域ではご使用できません。		
タイプ	ACタイプ		
電源	AC100V 50/60Hz ※自動バルブユニット側に内蔵		
洗浄水量 調節範囲	大	8~16L 調節可能	
	小	6~10L 調節可能 ※センサータイプのみ	
工場出荷時標準洗浄水量	大洗浄: 10L、小洗浄: 7L ※洗浄水量は取り付ける便器の標準洗浄水量に合わせて、必要に応じ 施工現場にて調節してください。		
設備保護洗浄	あり(入/切 切替可能、24時間洗浄がない場合は自動洗浄します。)		
特記事項	(1)便器の洗浄機能を確保するため、瞬間流量が102L/分以上得られる よう配管設計してください。 (2)給水管径は、25A以上にしてください。 (3)給水管に空気混入が考えられる場合は、必ず適切な位置に空気抜き弁を 取付けてください。 (4)一般家庭では、上記条件の確保が困難なため、使用はできません。 (5)水道水使用時は、法令によりバキュームブレーカが必要です。 (6)バキュームブレーカは、便器のあふれ縁から150mm以上上方に設置し てください。 (7)節水を目的としたオリフィスは、漏水や便器の洗浄不良の原因となりま すのでセットしないでください。 (8)インバータや赤外線を用いた他の機器により誤作動することがあります。 (9)給水方向は左右どちらにも対応できます。		

水道法適合品				単位	名称
製図 依 町		検図 大 庭		mm	自動フラッシュバルブ・VB付右給水 (大便器洗浄弁25)
				尺度	
備考		日付	松 尾	1:5	図番
					TEF80SRX