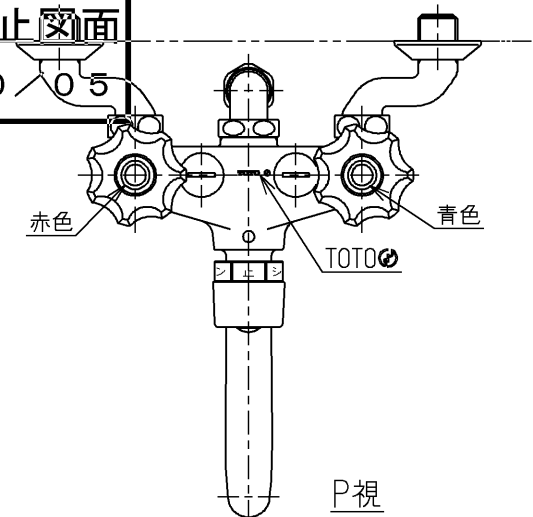
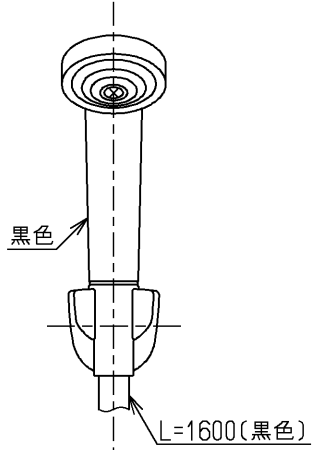


生産中止図面

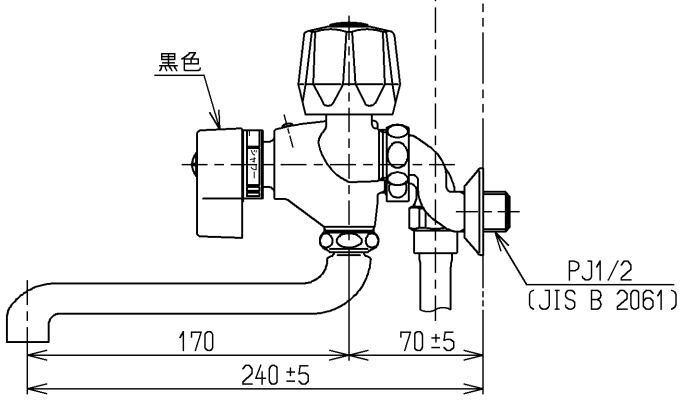
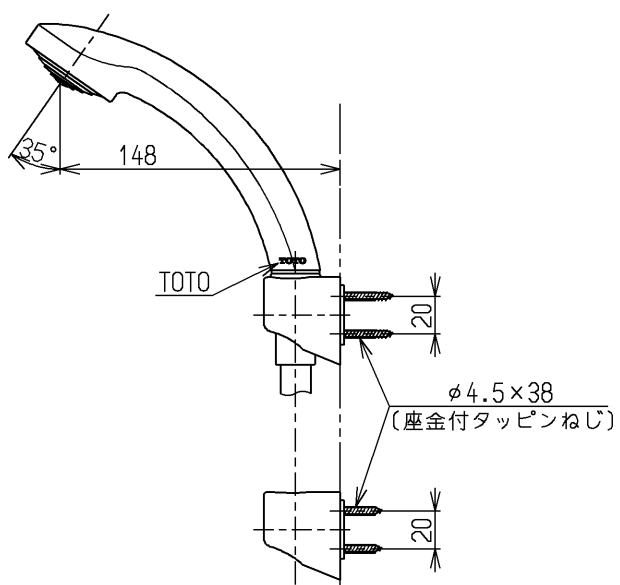
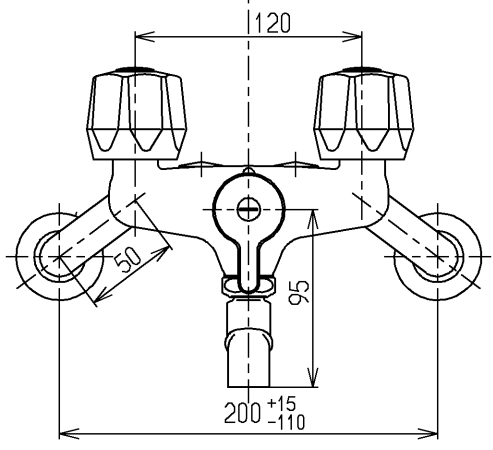
2000/05



P視



P



建設省記号：13-F18A

<b>TOTO</b>			単位 mm	名称 壁付きツートハンドル湯水混合水栓13 (シャワーバス) (浴室) (JIS)
製図 吉田	検図 安田	日付 梅本 00.05.25	尺度 1:4	図番
備考 逆止弁付				TM115CDSR