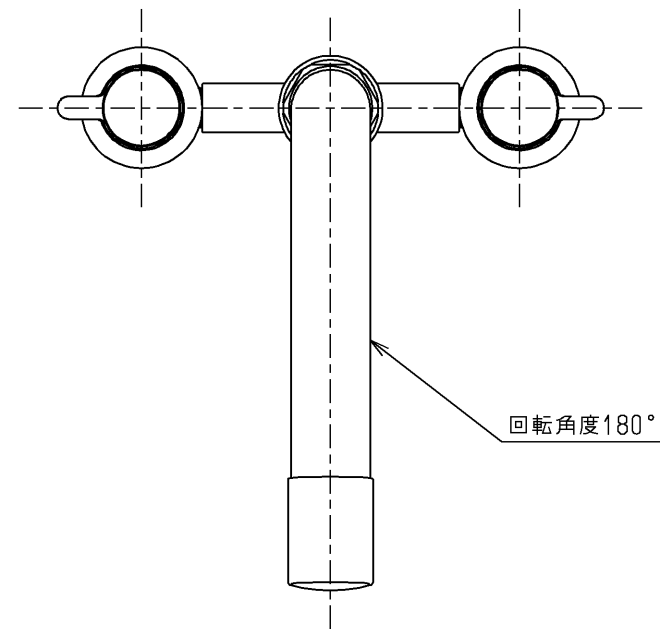
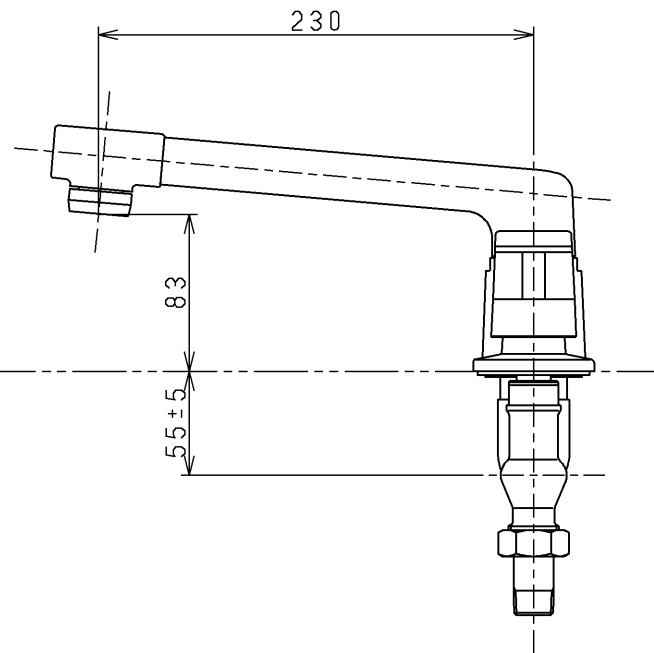
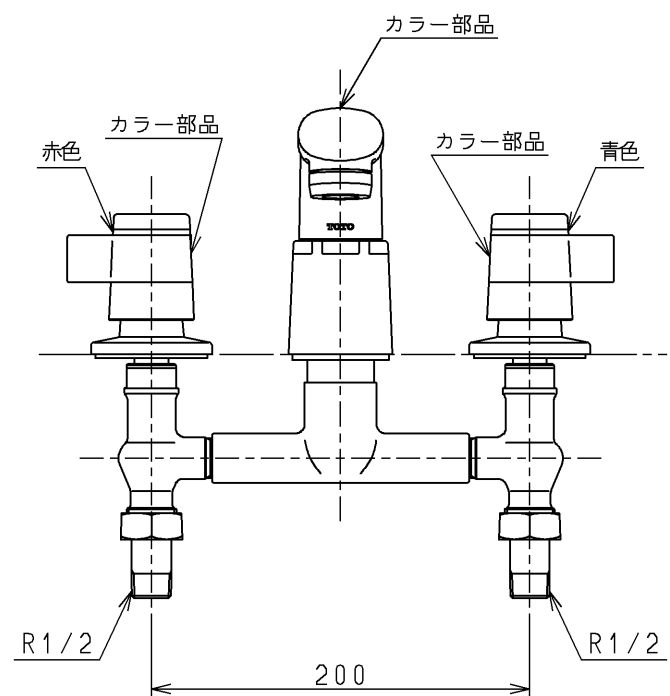


生産中止図面

1997/03



回転角度180°



色番	色彩	記号
#54R	アイボリー	
#B5	エクセルブルー	2.2PB1.8/4.2
#B5C	エクセルブルー	
#D2C	エクセルイエロー	
#F4C	エクセルグリーン	
#N1C	オフホワイト	
#N5C	エクセルブラック	
#P5C	カジュアルレッド	
#R5	エクセルワインレッド	8.4R 2.1/6.5
#R5C	エクセルワインレッド	
	色番なし	

<b>TOTO</b>		単位 mm	名称 浴槽用コンビネーション湯水混合水栓 (整流型) 13 (JIS)
製図 安藤	検図 垣原	日付 97.2.7	尺度 1:3
備考			図番 TB651A