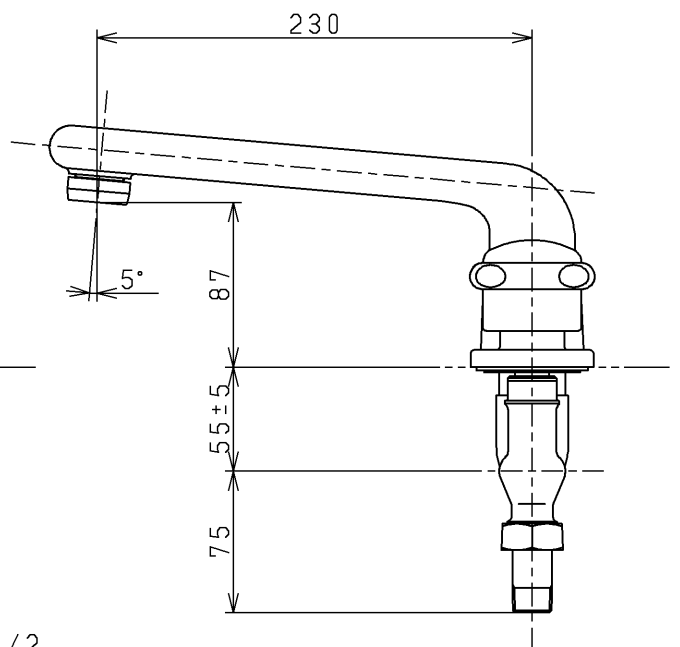
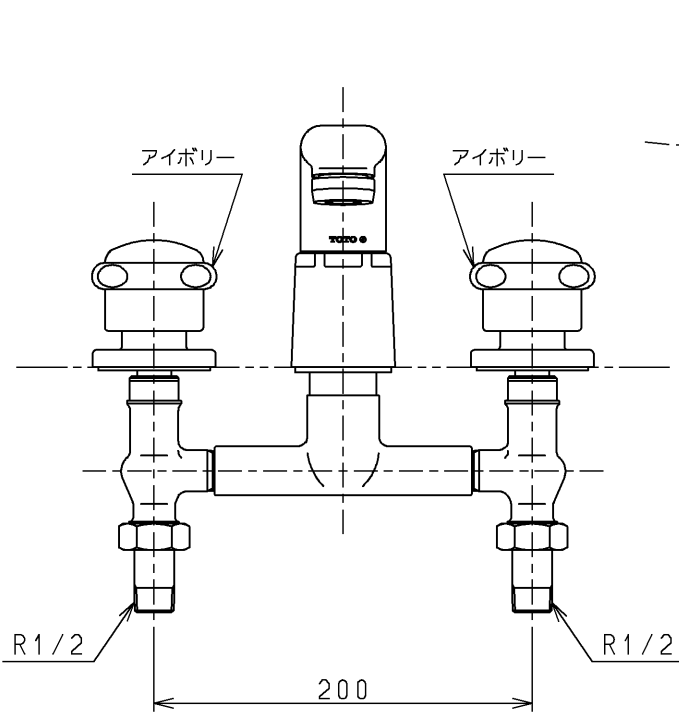
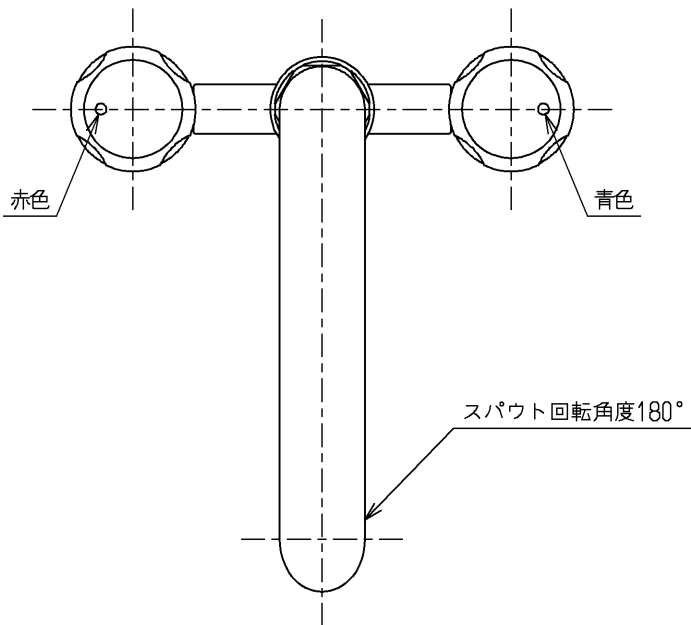


生産中止図面

1998/07



<b>TOTO</b>			単位 mm	名称 台付きツートハンドル湯水混合水栓13 (埋込・整流・逆止弁無・寒) (浴室) (JIS)
製図 安藤	検図 	日付 98. 7.18	尺度 1:4	図番 TB810U
備考 固定こま式				