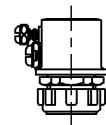
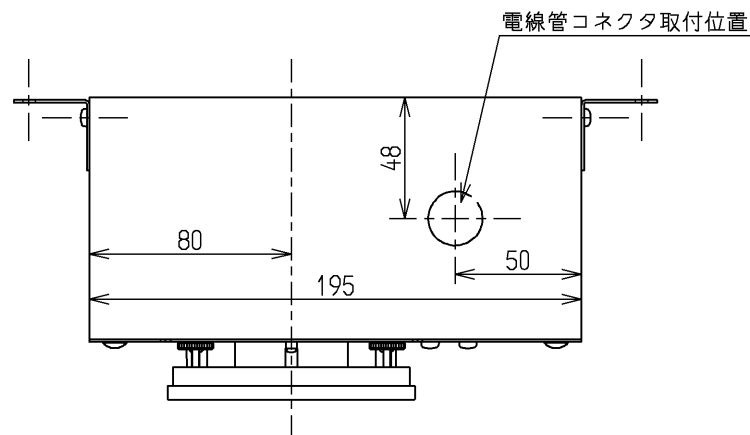
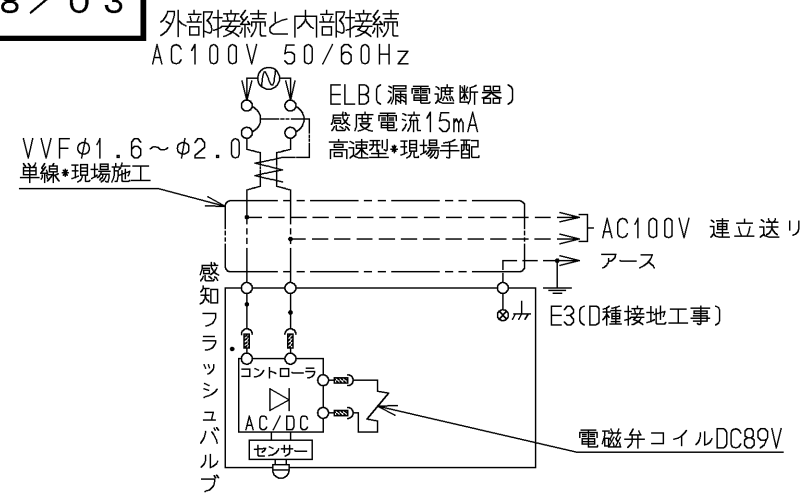
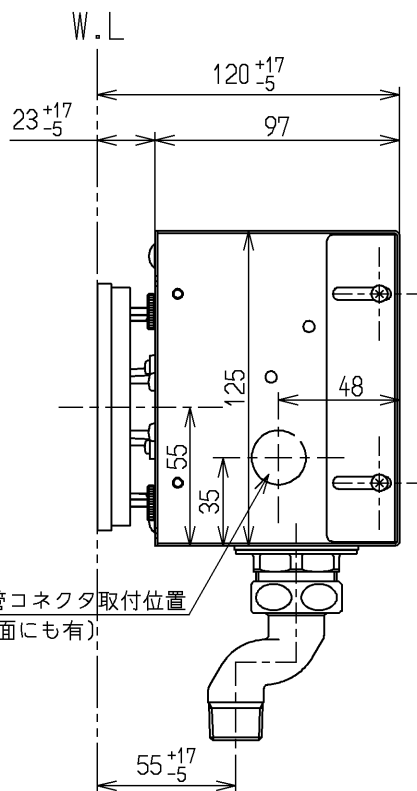
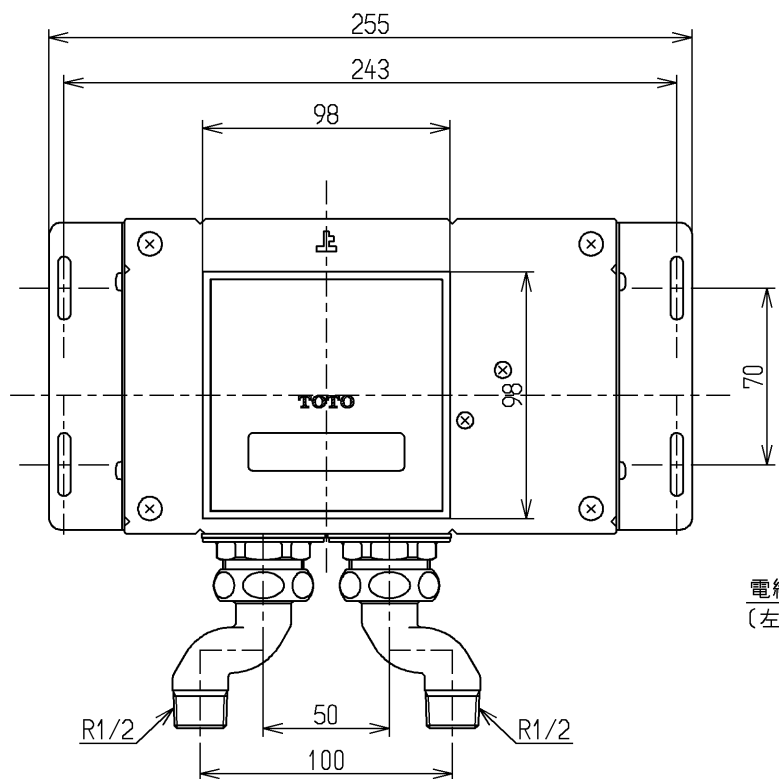


生産中止図面

2008/03



コネクタ



		仕様
用途	パブリック 小便器用(スプレッダー式)	
電源	AC100V 50/60Hz	
消費電力	常時5W以下, 作動時9.8W以下	
給水圧力	最低必要水圧	0.07MPa (流動圧)
	最高水圧	0.75MPa (静水圧)
使用可能水質	水道水 ※井戸水・再生水・雑用水・海水をご使用の場合は、別途、特殊品をご使用ください。	
使用環境温度	1~40℃	
洗浄水量	使用状況に応じて約2~4L/回に自動調節(ファジー制御)	
前洗浄	前洗浄タイミング: 切, 感知約2秒後, 感知約5秒後の3段階 ※切替えスイッチ付き (出荷時「切」)	
設備保護洗浄	24時間洗浄がない場合は、自動的に吐水する。(洗浄水量: 約4L/回)	
掃除用洗浄	センサー窓部に洗浄用磁石を近づけると、約4Lの吐水を行う。	
特記事項	(1)インバータや赤外線を用いた他の機器により誤作動することがあります。 (2)節水を目的としたオリフィスは、漏水や便器の洗浄不良の原因となりますのでセットしないでください。 (3)感知距離は、着衣の色によって異なります。黒っぽい着衣では感知距離が短くなることがあります。 (4)凍結が予想される地域では、ご使用できません。 (5)他社品にはセットできません。	

感知距離: 器具前面より80cm以内

水道法適合品				単位	名称
TOTO				mm	感知フラッシュバルブ (小便器用埋込型)
製図 末次	検図 大庭	日付 安田	尺度 07.11.20	1:3	
備考					図番 TEA100SRX