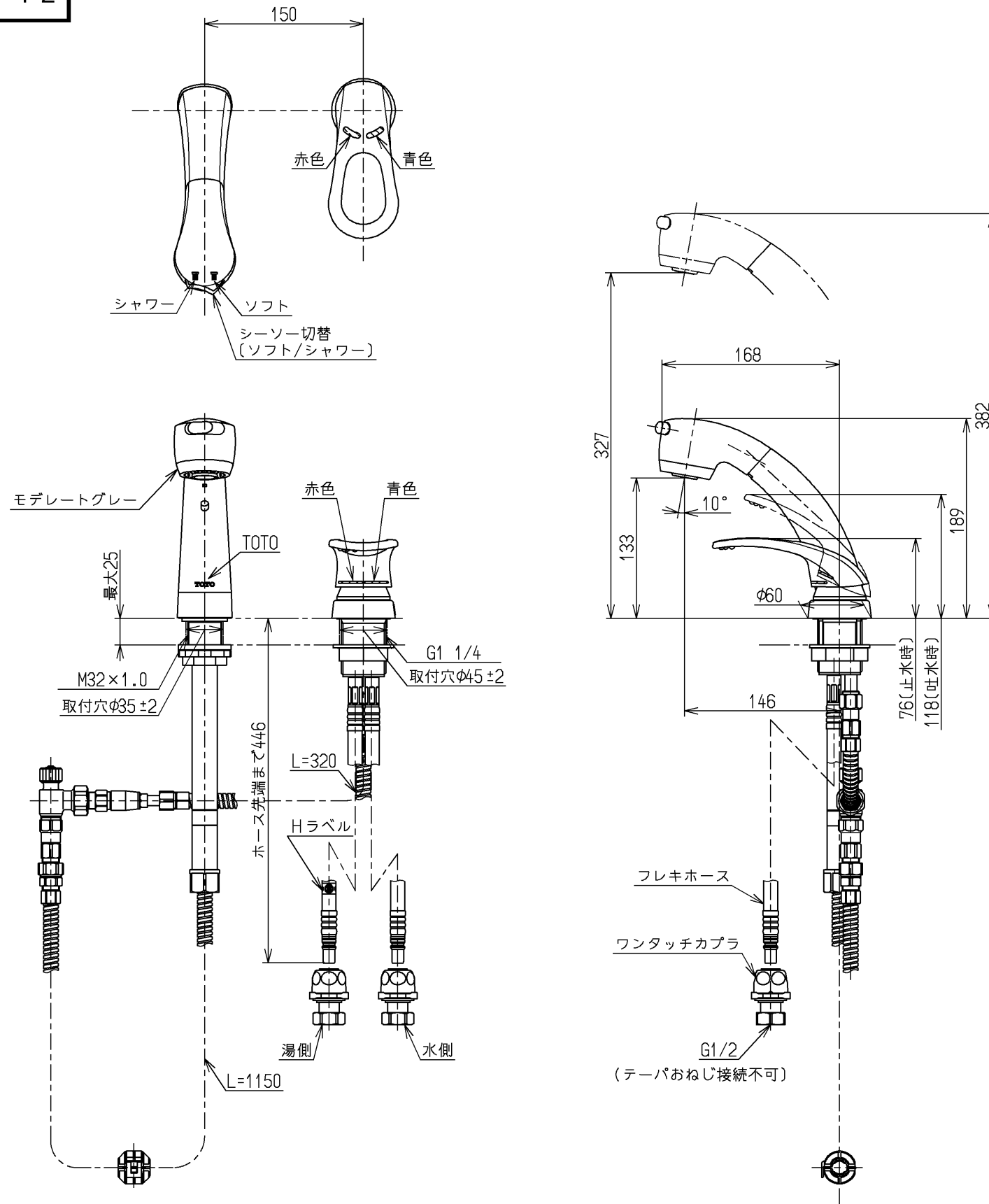


生産中止図面

2014/12



ウォーターハンマー低減機構内蔵  
シャワーホース引出し長さ400

		仕様
用途	一般住宅用	
給水圧力	最低必要水圧	0.05MPa(流動時)
	最高水圧	0.75MPa(静止時) ※快適にお使いいただくためには、0.2MPa程度の圧力をおすすめします。
使用可能水質	水道水または飲用可能な井戸水	
使用環境温度	-20~40℃(0℃以下は水を抜いた状態)	
最高給湯温度	85℃	
特記事項	(1)湯圧が水圧より高くないように設定してください。 (2)安全のため給湯温度は60℃以下でのご使用をおすすめします。 (3)湯水を逆に配管しないでください。	

水道法適合品				単位	名称
<b>TOTO</b>		φ	mm		台付シングル13 (シャワ・寒) (洗面) (JIS)
製図	検図	日付	尺度		
和照	小西	本志	14.12.24	1:5	図番
備考 逆止弁付					TL389AZ