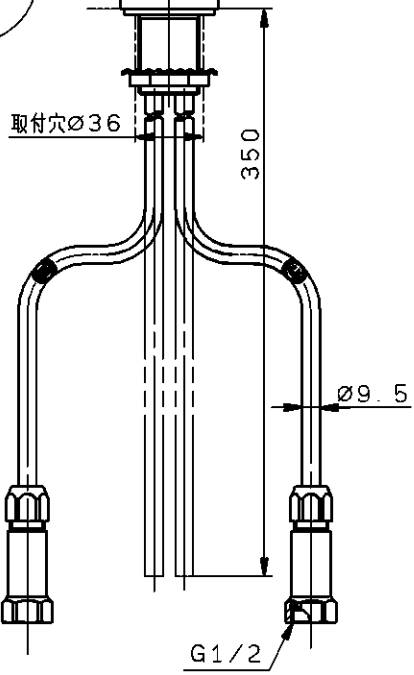
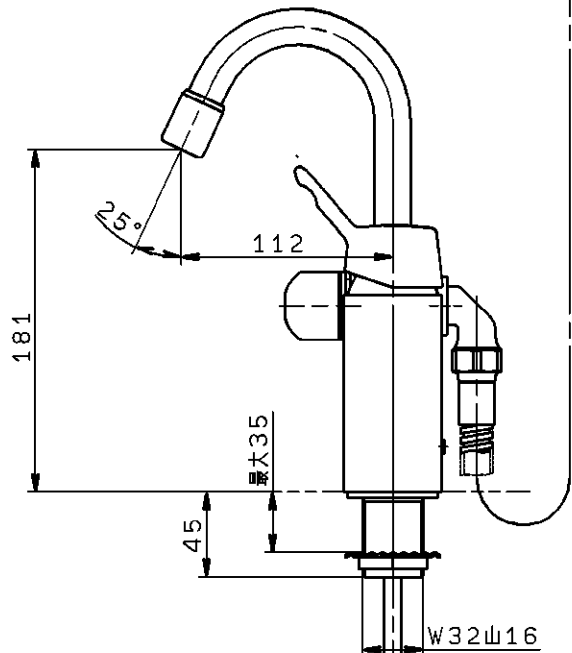
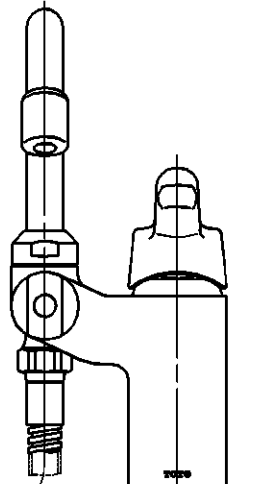
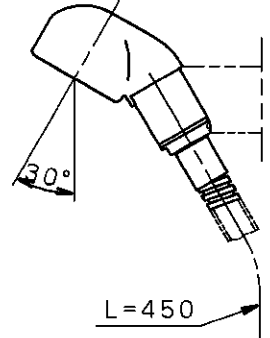
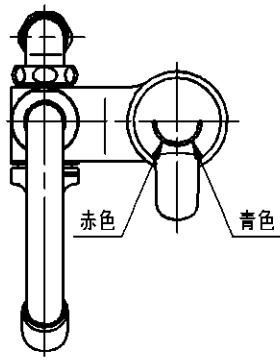
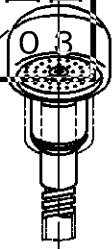


生産中止図面

1999/03



ストレーナ

オフホワイト( #N1C )品

東陶機器株式会社			第三角法	単位 mm	名称
製図 前田	検図 竹大 下庭	戸村	日付 6. 9. 7	尺度 1 : 4	シングルレバー混合栓
備考 逆止弁付 日本水道協会検査品					品番 TL381AX