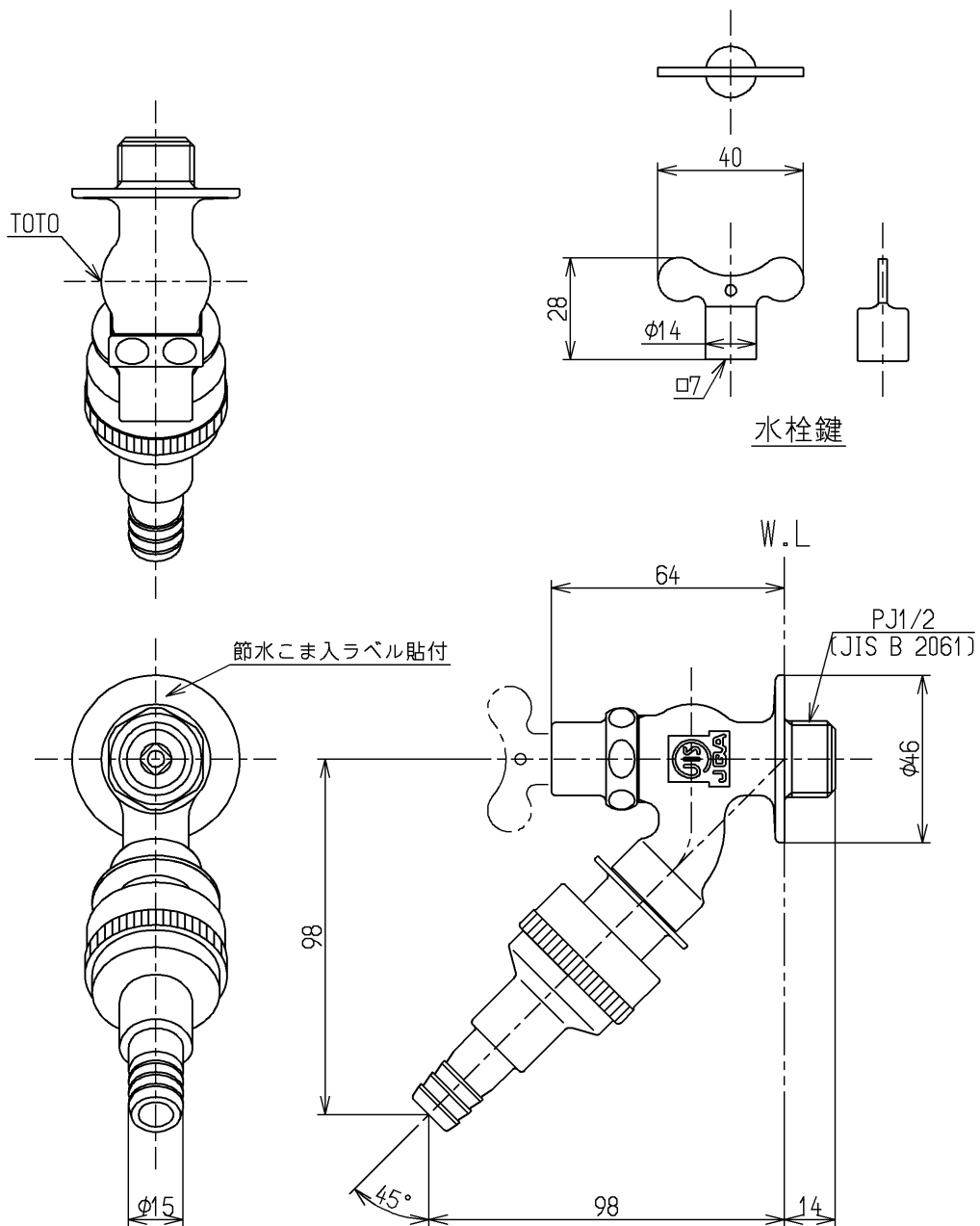


生産中止図面

2012/11



水道法適合品

<b>TOTO</b>			単位 mm	名称 立水栓13 接続・カップリング・節水	(ホース (JIS))
製図 和(照)	検図 本(忠)	日付 大(造) 12.11.30	尺度 1:2	図番 T28KNH13	
備考 逆止弁付・節水こま式					