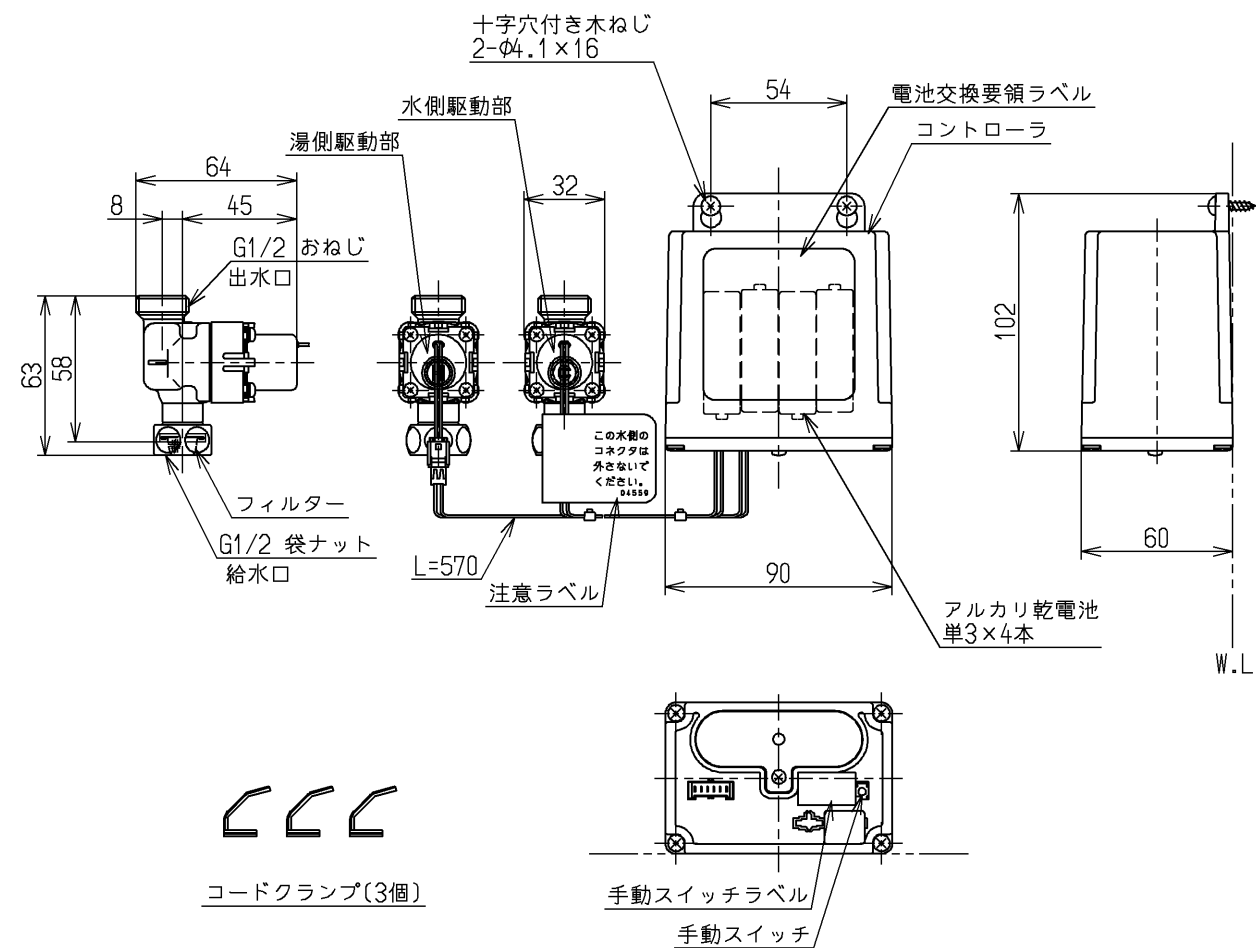


固定用補助フィルム(4枚)



コードクランプ(3個)

手動スイッチラベル  
手動スイッチ

仕様		
用途	一般住宅台所用	
電源	DC 6V (アルカリ乾電池単3×4本)	
電池寿命	約1年(100回/日使用時)	
給水圧力	最低必要水圧	0.05MPa (流動圧) ただし、組合せる水栓の最低必要水圧+0.03MPa (流動圧) 以上としてください。 ※快適にお使いいただくためには、0.2~0.3MPa(流動圧)程度の水圧をおすすめします。
	最高水圧	0.75MPa (静水圧) ※給水圧力が0.75MPaを超える場合は、市販の減圧弁で0.2~0.3MPa程度に減圧してください。
使用可能水質	水道水および飲用可能な井戸水	
最高給湯温度	85℃	
使用環境温度	1~40℃ ※凍結が予想される地域ではご使用できません。	
タイマー止水	約10分で自動的に止水します。(約8時間に切替えます。)	
リモコン	電源	DC 3V (リチウム電池CR2032×1個)
	電池寿命	約1年(100回/日使用時)
	電波出力	294MHz帯500μV/m以下 (微弱電波無線機器)
特記事項	<p>△警告</p> <ul style="list-style-type: none"> <li>微弱な信号を取扱う電子機器や医療機器の近くで使用しないでください。誤動作など影響を与え事故の原因となるおそれがあります。当該の医療機器メーカーもしくは販売業者に電波による影響についてご確認ください。</li> </ul> <p>△注意</p> <ul style="list-style-type: none"> <li>安全のため給湯温度は60℃以下でご使用ください。</li> <li>(1) リモコンとの通信には微弱な電波を使用しているため、オールステンレスのキッチンには使用できません。</li> <li>(2) リモコンはステンレスなど金属製のカウンターや扉には設置できません。リモコン及びコントローラーは金属面以外の場所に設置してください。</li> <li>(3) リモコンはコントローラーから1m以内の範囲に設置してください。</li> <li>(4) 次のような場合は、誤動作や動作しない原因となります。 <ul style="list-style-type: none"> <li>インバータや電波を用いたほかの機器が近くにある場合。</li> <li>テレビ、ラジオの送信所や各種無線局が近くにある場合。</li> <li>リモコンとコントローラーの間に金属など電波を通しにくい障害物がある場合。</li> <li>周辺が金属で囲まれたような場所に置いた場合。</li> </ul> </li> <li>(5) 壁付水栓及びメタルタッチ接続式水栓には取付けできません。</li> <li>(6) リモコンは濡れた手で操作する程度は問題ありません。ただし、完全防水ではありませんので水洗いや水没はしないでください。</li> <li>(7) 使用条件により、リモコン表面の塗装が摩耗などではがれることがあります。ただし、機能上は問題ありません。</li> </ul>	

水道法適合品		単位		名称
		mm		ワイヤレススイッチユニット
		尺度		
製図 中野(知)	検図 岩中 安田 畑中	日付 06.06.30	1:3	図番
備考				TES34DX