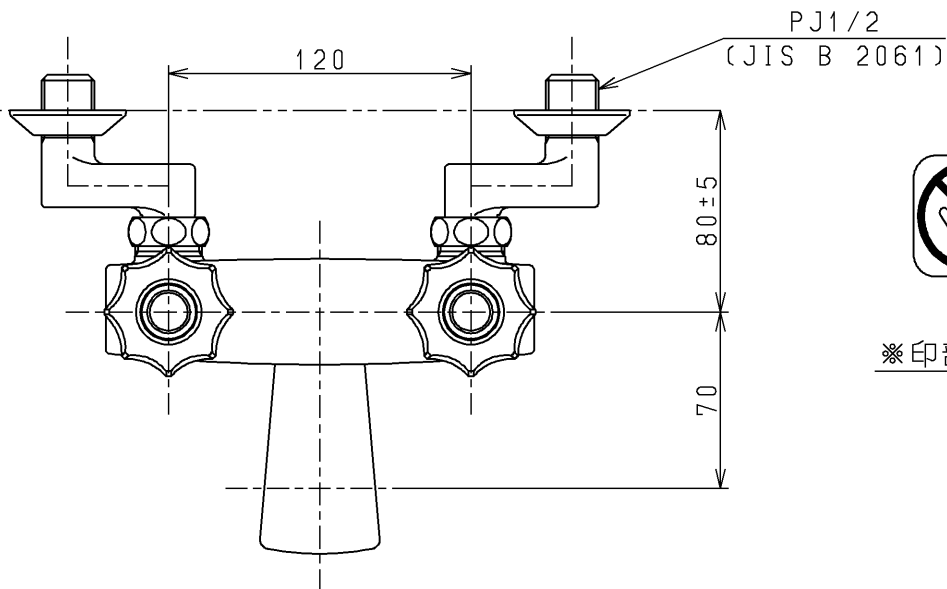


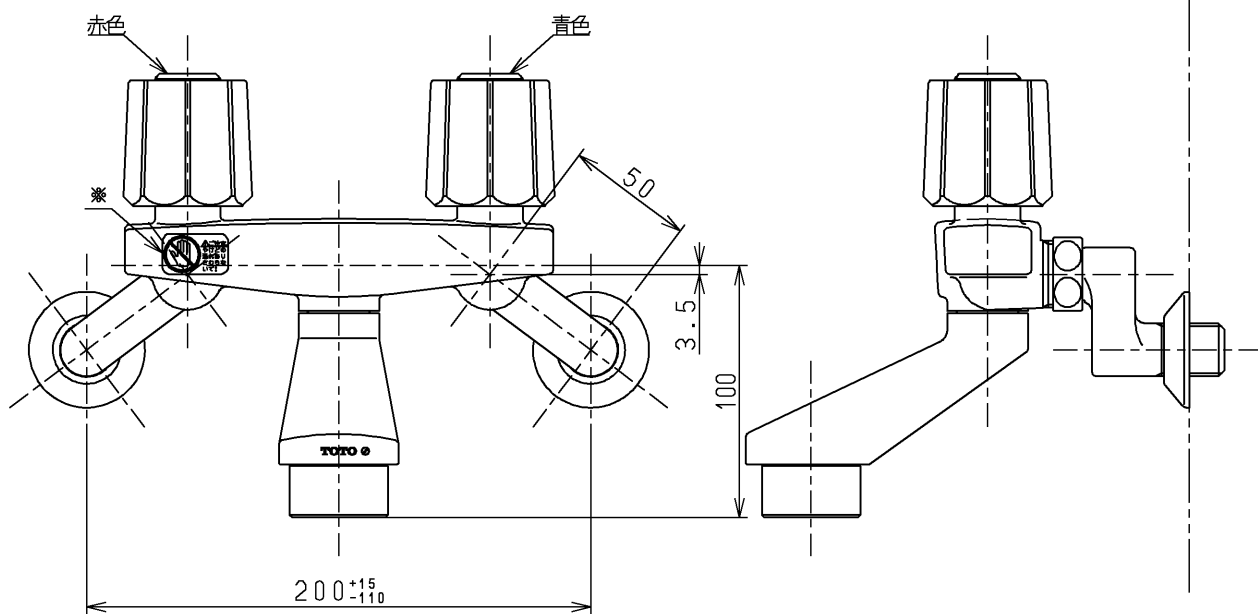
生産中止図面

2002/07



△ご注意  
やけどの  
恐れあり  
さわらな  
いで!

※印部詳細(1:1)



<b>TOTO</b>			単位 mm	名称 壁付きツートハンドル湯水混合水栓13 (整流) (浴室) (JIS)
製図 吉田	検図 松尾	日付 酒和 井 02.07.01	尺度 1:3	図番
備考				TGM20A