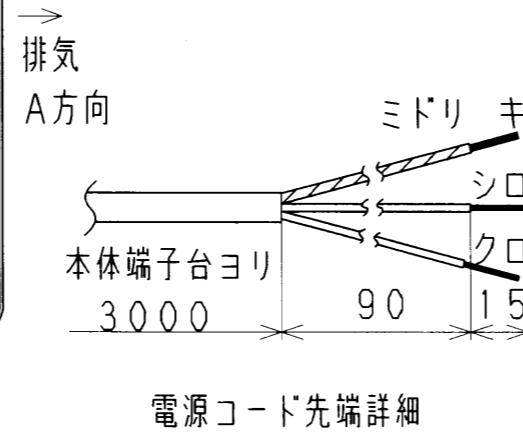
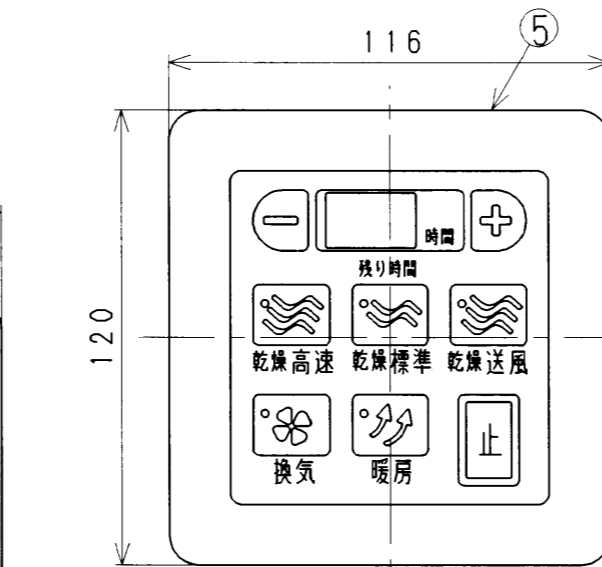
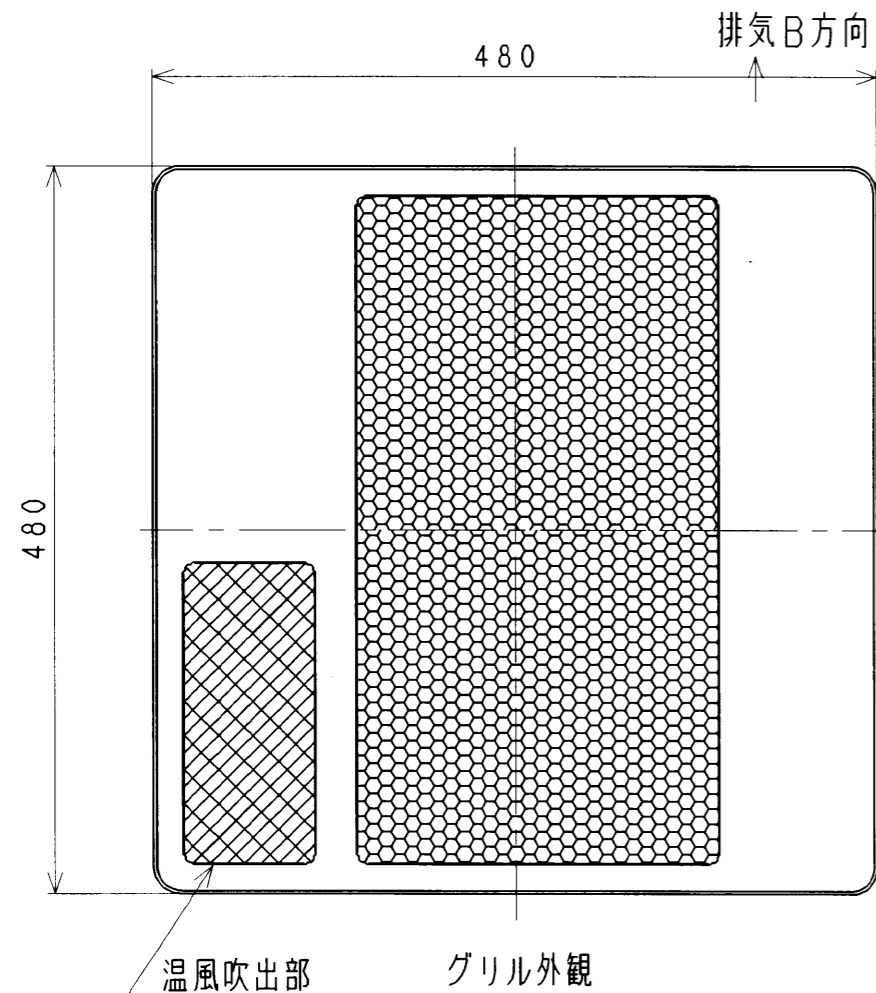
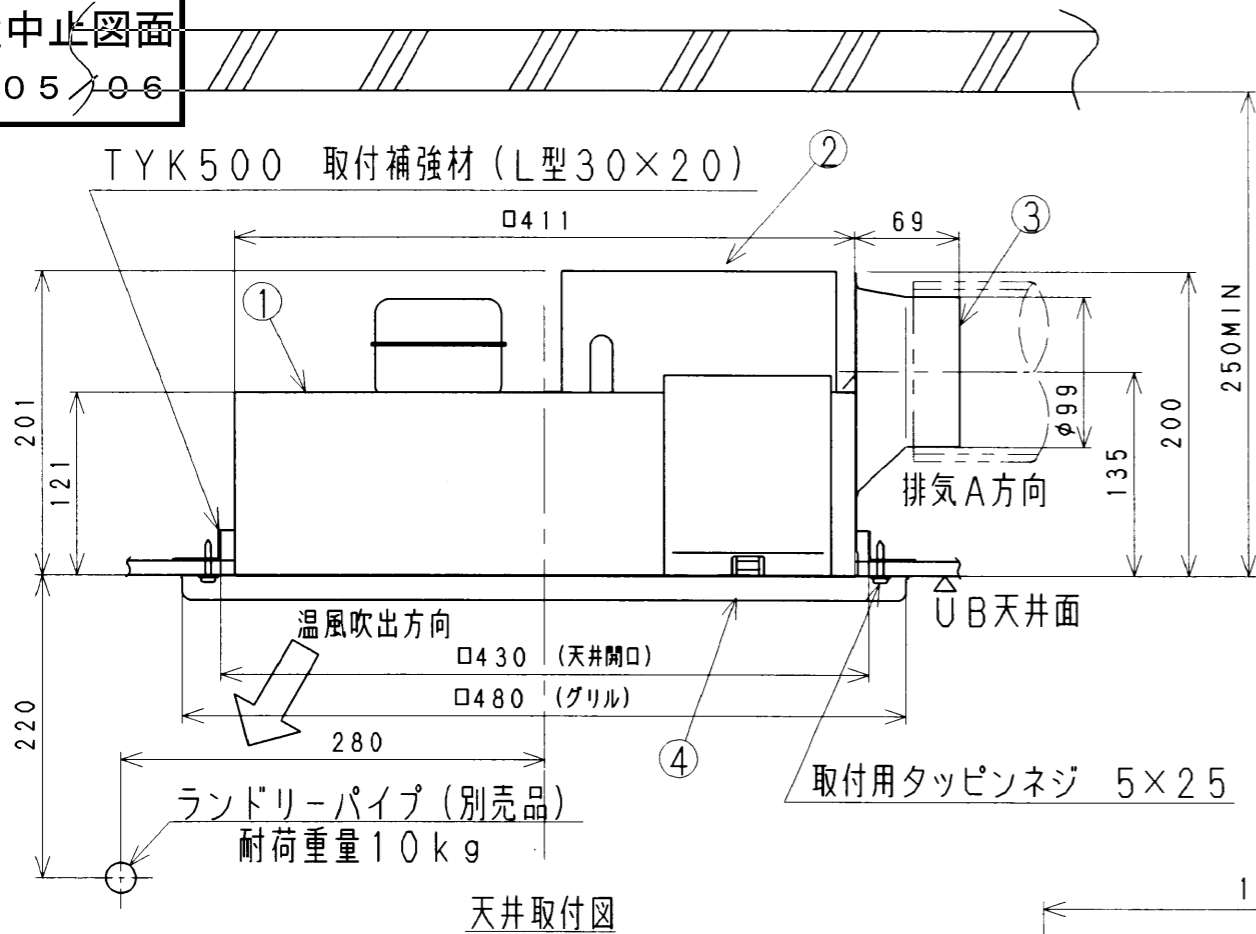


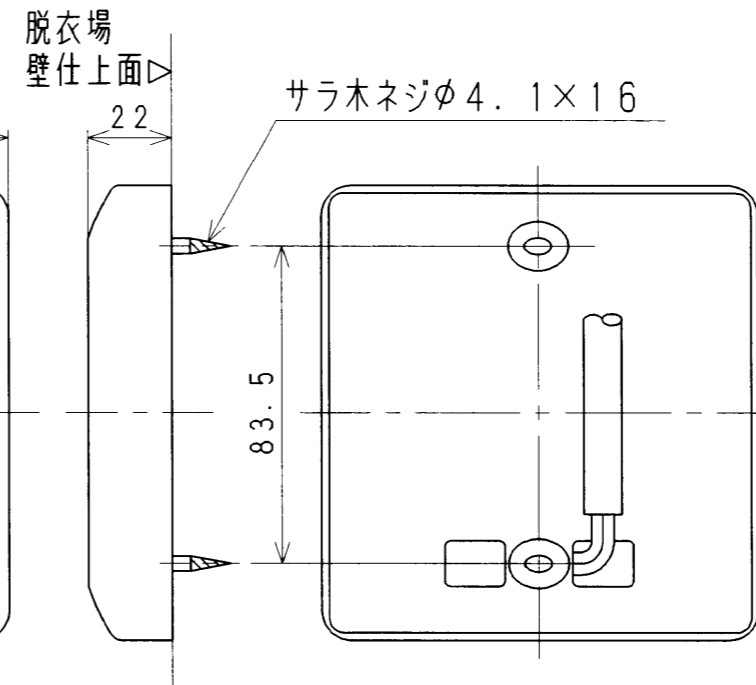
生産中止図面

2005/06



特性表

機能	定格電圧 (V)	周波数 (Hz)	定格消費電力 (W)	循環風量 (m ³ /分)	排気風量 (m ³ /分)	騒音 (dB)	PTCヒーター
高速乾燥	100	50	1218	2.0	1.5	49	ON
		60	1190	2.0	1.5	49	
標準乾燥		50	1122	1.4	1.5	44	ON
		60	1106	1.4	1.5	44	
送風乾燥		50	48	2.0	1.5	50	OFF
		60	52	2.0	1.5	50	
換気	50	21	/	1.5	38	OFF	
	60	22	/	1.5	38		
暖房	50	1186	2.0	/	49	ON	
	60	1163	2.0	/	49		



NO	品名	仕様
①	本体ケース	SUS304 t0.8
②	制御基板ケース	SUS304 t0.6
③	排気ダクト	SUS304 t0.8
④	グリル	A5052P t0.6 色:アイルホワイト
⑤	リモコン	ABS, 色:パステルホワイト
-	循環用モーター	コンデンサーモーター, 2速
-	換気用モーター	コンデンサーモーター
-	循環用ファン	POM 一体成形
-	換気用ファン	POM 一体成形
-	ヒーター	PTCヒーター

- 注記) 1. 製品本体重量: 8.5kg
 2. 天井強度が不足する場合, ハンガー (別売) を使用のこと。
 3. 排気ダクトの勾配は1/100以上。
 4. 天井面に取付スペースが無い場合及び天井裏の奥行寸法が250mm未満の場合, 取付け困難なことがあります。
 5. リモコンコード長さ6m, 電源コード長さ3m

東陶機器株式会社		第三角法	単位 mm	名称
製図 堀之内	検図 原賀	日付 H7. 7. 12	尺度 1:5 1:2 1:1	浴室衣類乾燥機
備考				品番 TYK100