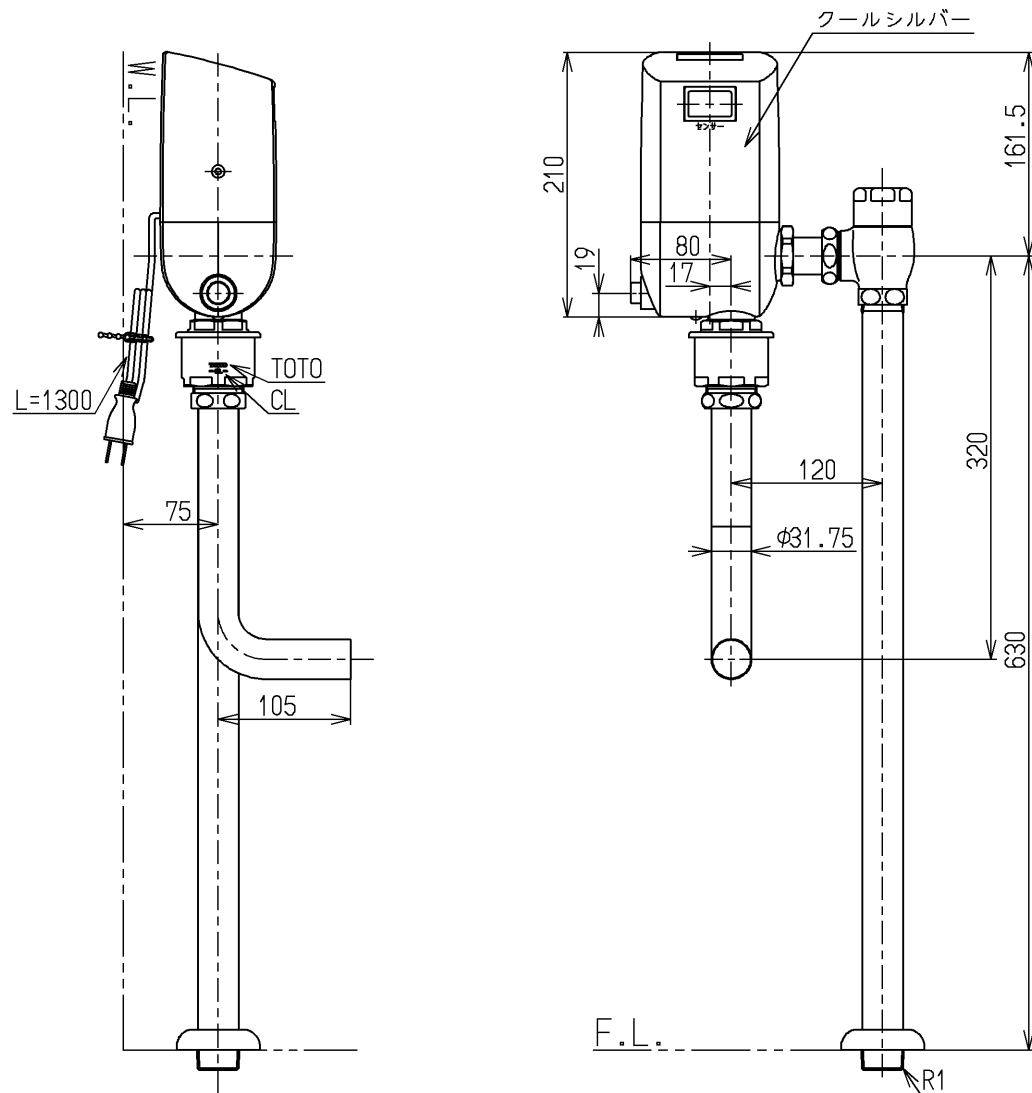
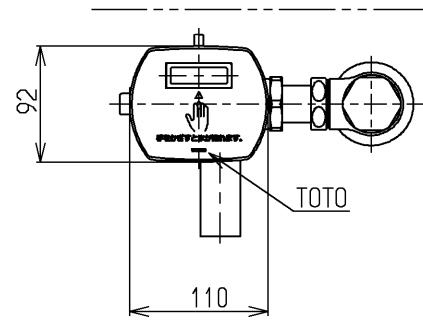


生産中止図面

2006/01



CL(Critical Installation Level:取付け基準線)とは
バキュームブレーカの空気吸入シート面の位置を示す線です

標準仕様	
用途	パブリック用
使用水	水道水・井戸水・再生水・雑用水(注)
圧力範囲	0.07MPa以上(流動時)~0.75MPa
洗浄水量	大 8~16L調節可能(工場出荷時:13L)
調節範囲	小 6~10L調節可能(工場出荷時:10L)※センサータイプのみ
瞬間流量	1.7L/sec以上を確保してください。
特記事項	<p>■使用上の注意■</p> インバータや赤外線を用いた他の機器により誤作動することがあります。

(注)井戸水・再生水・雑用水は、使用できる水質範囲があります。
詳しくは、下記アドレスのホームページを参照してください。
ホームページアドレス: <http://www.com-et.com/kiki/>

水道法適合品				単位	名称
<p>TOTO</p>			尺度 1:6	mm	感知フラッシュバルブ・VB付右給水 (大便器洗浄弁25)
				製図	
城戸	和俊	畑中	05.09.08		図番
備考					TEF81ADHX