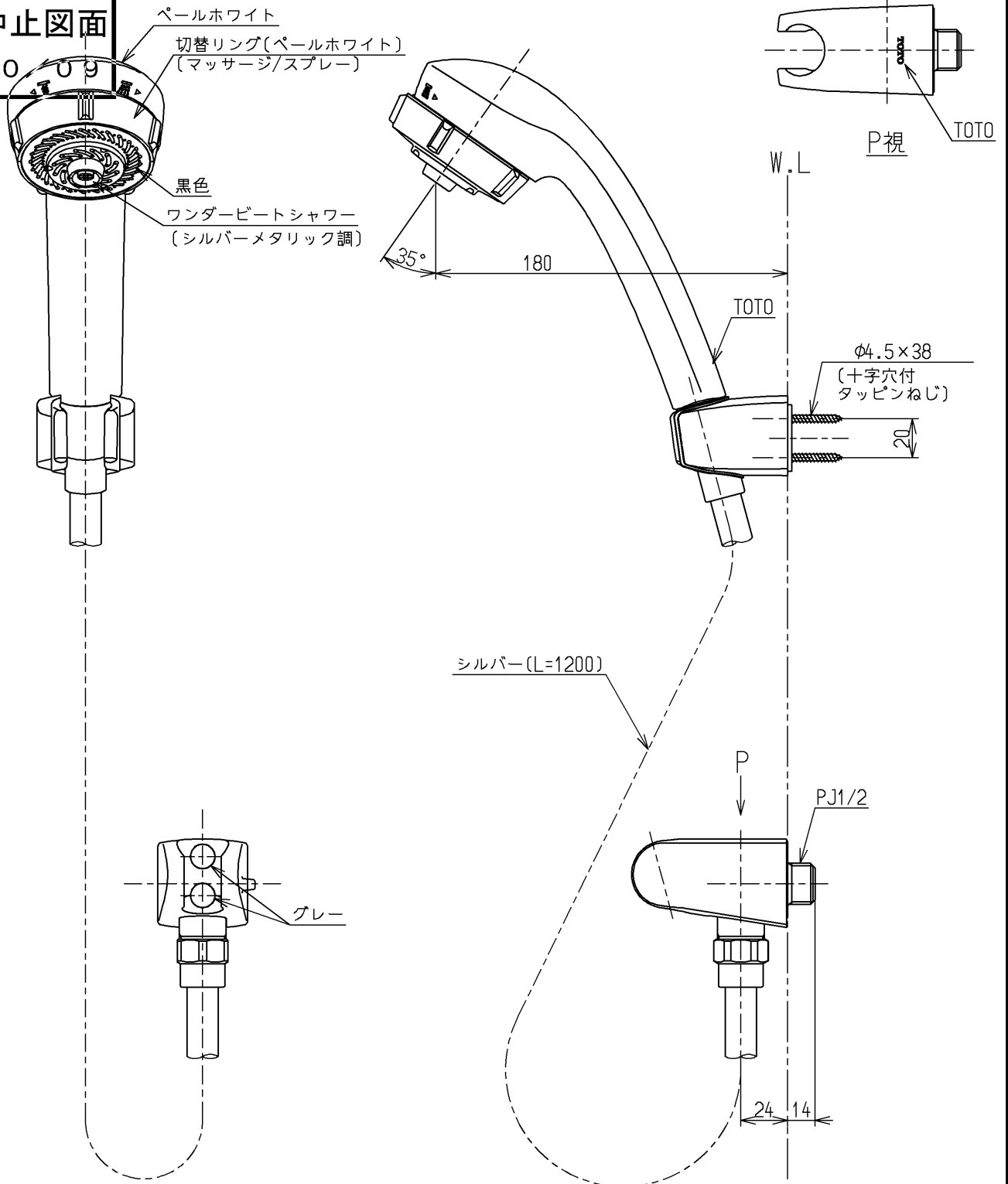


生産中止図面

2020.09



サーモスタット・シングルレバー・ミキシング式の浴室用湯水混合水栓本体との組み合わせで「節湯B」

サーモスタット・シングルレバー・ミキシング式の浴室用湯水混合水栓本体との組み合わせで「節湯B1」

シャワーには60℃以上の熱湯を通さないでください。

水道法適合品

TOTO			単位 mm	名称 ホース付シャワーヘッド
製図 渡(理) 邊	検図 片(大) 山(造) 島	日付 大(造) 島 15.12.14	尺度 1:3	ワンダービート、1200mm、エルボ付
備考 逆止弁付			図番 TBH19J1R	