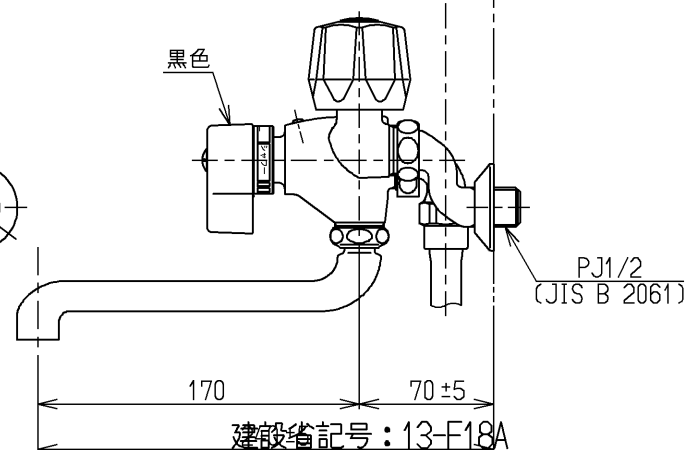
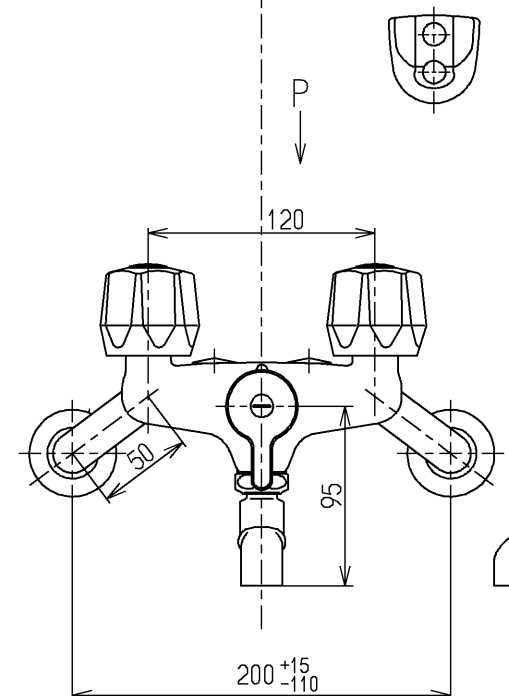
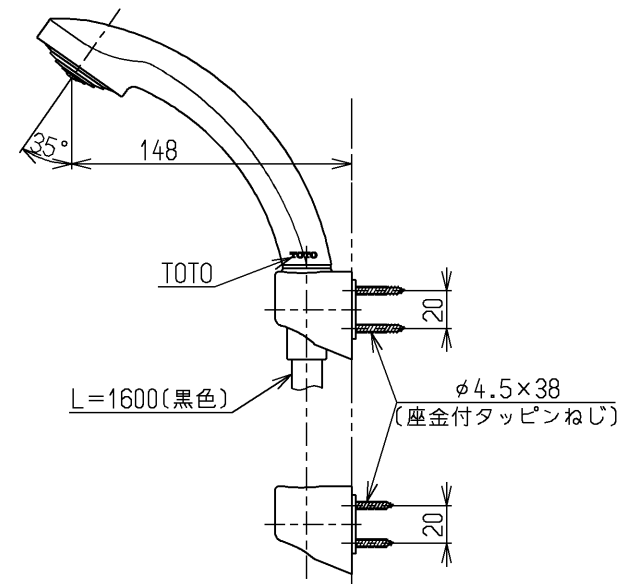
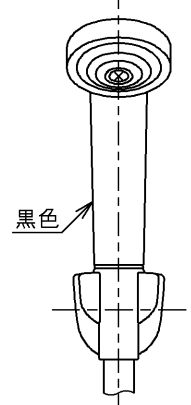
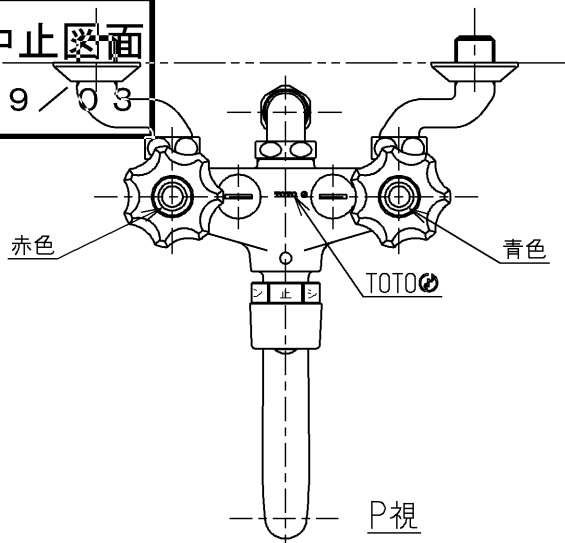


生産中止図面

1999/03



| | | | | |
|-------------|----------|----------------------|-----------|---|
| TOTO | | | 単位 mm | 名称 壁付きツートハンドル湯水混合水栓13 (シャワーバス) (浴室) (JIS) |
| 製図 白川 | 検図 小西 | 日付 福谷 99. 2.22 | 尺度 1:4 | 図番 |
| 備考 逆止弁付 | | | | TM115CDSHR |