

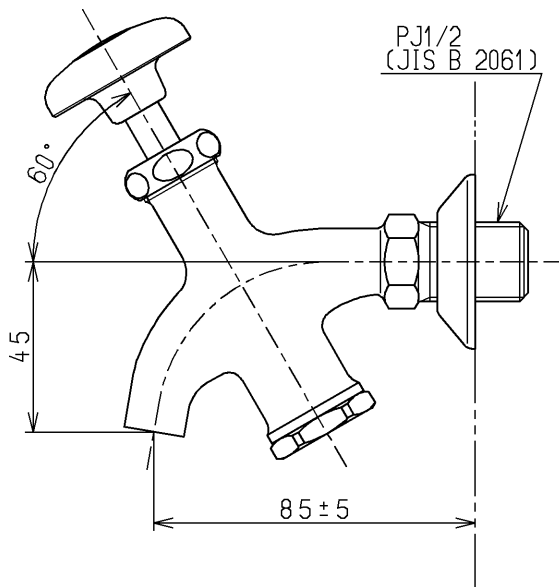
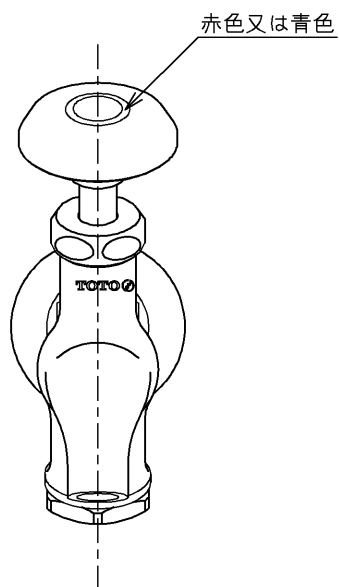
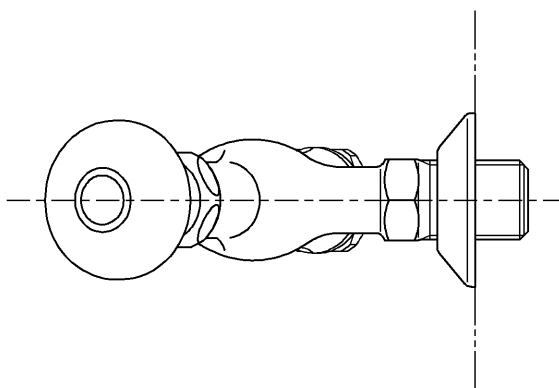
生産中止図面

1999/03

区分

C

H



TOTO			単位 mm	名称 横水栓13 (自閉) (JIS)
製図 中野	検図 有利松	日付 99.2.9	尺度 1:2	図番
備考				T16N13