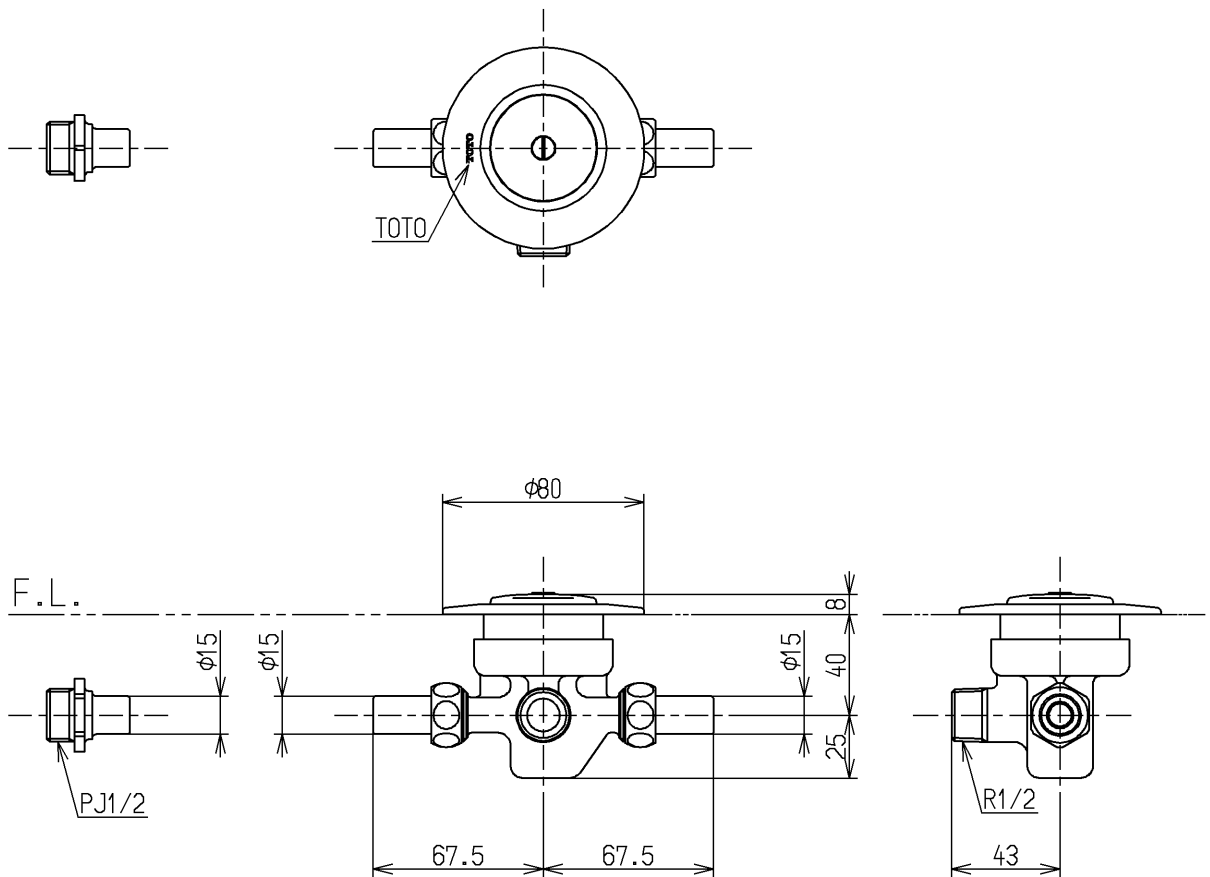


生産中止図面

2012/04



水道法適合品

TOTO			単位 mm	名称
製図 和(照) 田	検図 本(忠) 田	日付 大(真) 造 12.04.26	尺度 1:3	足踏式操作弁
備考 再生水仕様品				図番 TU140DX