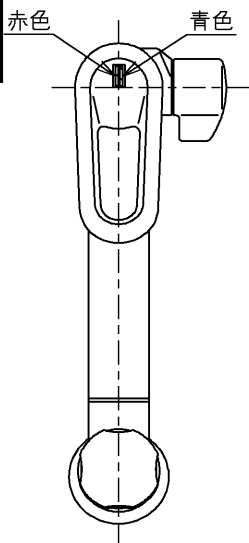
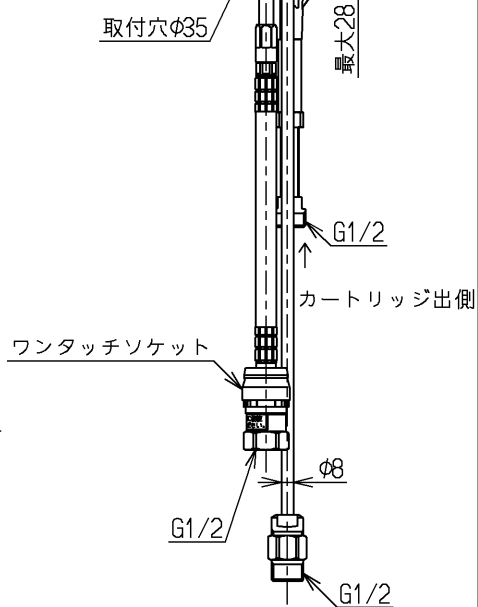
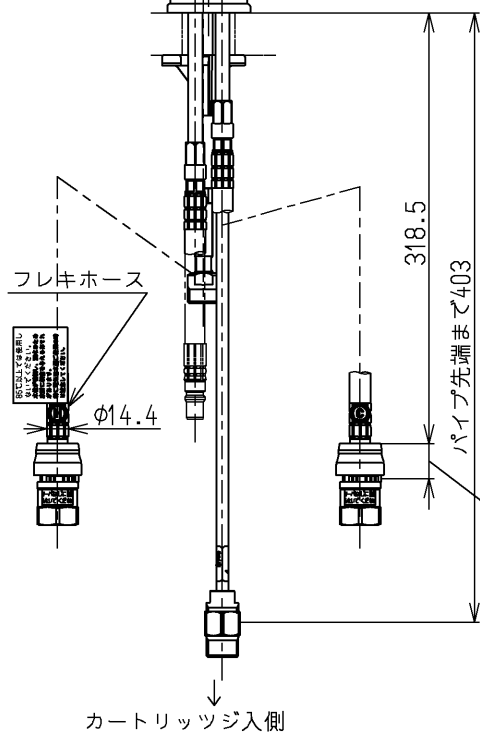
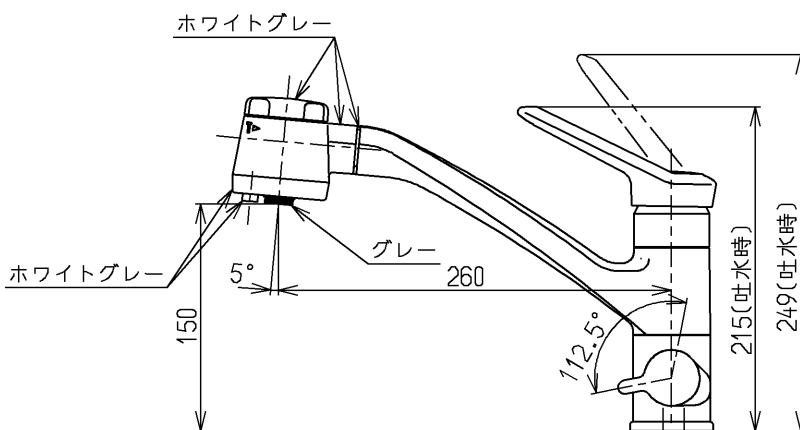
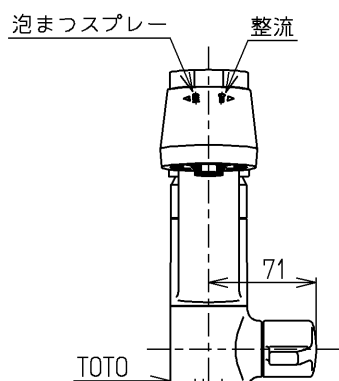


生産中止図面

2003/01



ウォーターハンマー低減機構内蔵
給湯温度は最高85°Cまででお使いください



TOTO			単位 mm	名称 シングルレバー混合栓 (清水器用)
製図 上村	検図 松尾	日付 酒(和)井 03.01.11	尺度 1:5	図番
備考 逆止弁付				TKF38UBX