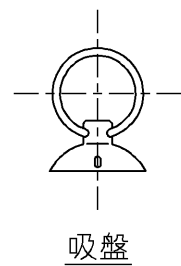
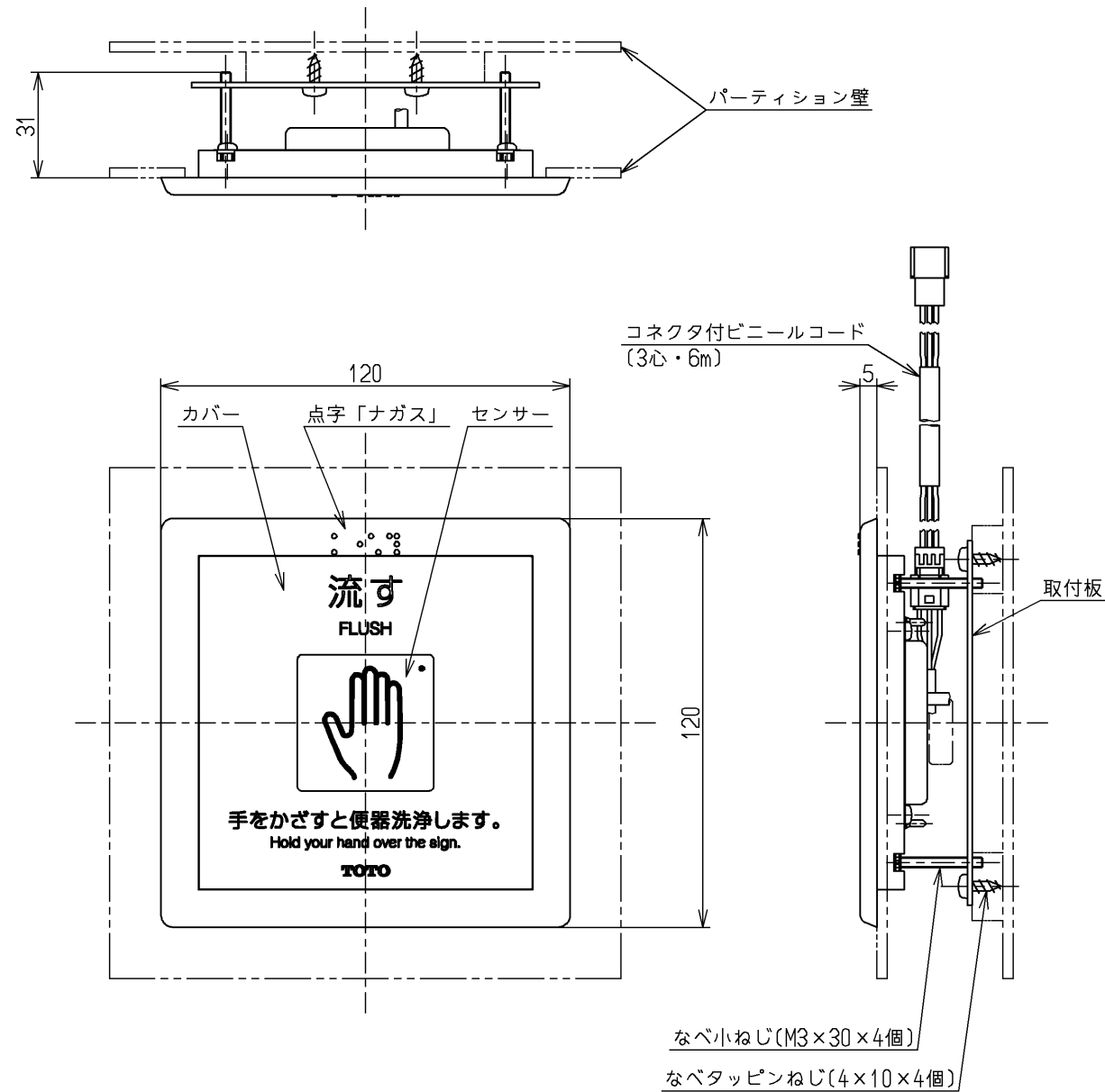


生産中止図面

2014/12



標準仕様	
用途	パブリック用
電源	AC100V(50/60Hz)
感知距離	85mm(白紙口300mmの場合)
手かざし感知時間	0.5秒間
周囲温度範囲	1~40℃
特記事項	<p>■使用上の注意■                      インバータや赤外線を用いた他の機器により誤作動することがあります。</p>

<b>TOTO</b>		単位 mm	名称 リモコン (埋込型)
製図 和田 照西	検図 小寺 志本	日付 14.12.24	図番
備考			TES26CPE